

Описание



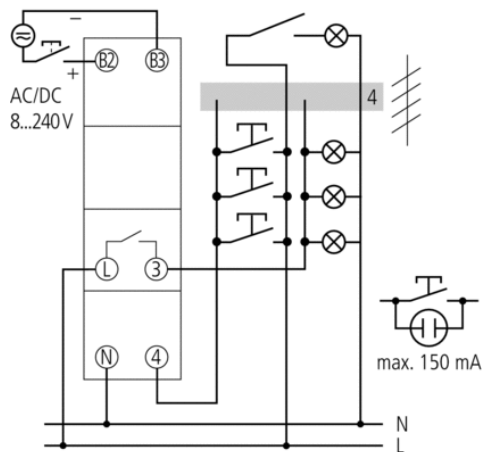
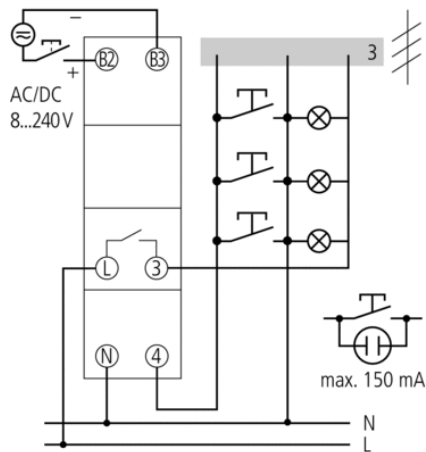
- Лестничные реле, электронные
- Дополнительный вход для подключения управляющих сигналов 8..240 В AC/DC
- Функция принудительного отключения (до истечения задержки отключения)
- Тумблер функции «Постоянно включено»
- Расположение клемм такое же, как на ELPA 8
- Прибор высокой точности
- Входы подключения для кнопок/выключателей с электронной защитой от перегрузки
- Автоматическое определение 3-х или 4-х проводного подключения (4-х проводное подключение для обеспечения поэтажного подключения кнопок)

Технические характеристики

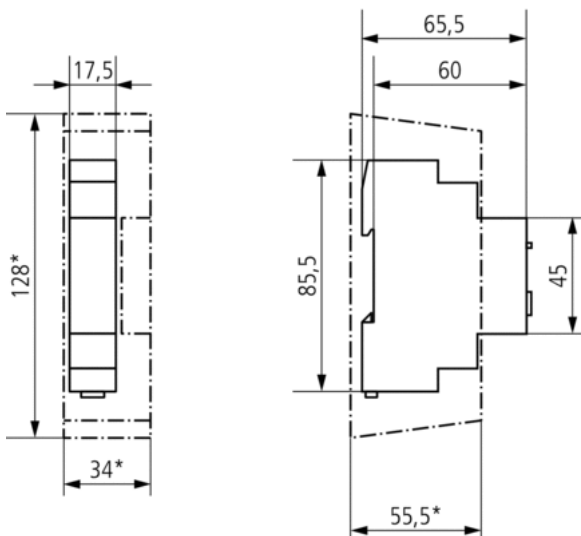
Номинальное напряжение	220 – 240 V AC
Частота	50 – 60 Hz
Ширина	1 модуль
Тип монтажа	DIN рейка
Энергопотребление в режиме ожидания	0,7 W
Нагрузка ламп тлеющего разряда	150 mA
Диапазон настройки времени	0,5 – 20 min
Тип подключения	3-/4-conductors
3/4 проводной	Автоматический
Вторичная коммутация	Тотчас
Нагрузка в процентах	100
Тип контактов	Нормально разомкнутые контакты
Ширина открытия	< 3 mm (μ)
Релейный выход	Потенциалозависимые (230 В)
Лампы накаливания/галогенные	2300 W
Нагрузка люминесцентных ламп (обычных) со стабилизирующей схемой (lead-lad)	2300 VA
Нагрузка люминесцентных ламп (обычных) параллельно компенсированных	400 VA 42 μF
Энергосберегающие лампы	9 x 7 W, 7 x 11 W, 7 x 15 W, 7 x 20 W, 7 x 23 W
Нагрузка люминесцентных ламп (Электронный балласт)	300 VA
Нагрузка люминесцентных ламп (обычных) последовательно компенсированных	2300 VA
Нагрузка люминесцентных ламп (обычных) не компенсированных	2300 VA
Коммутационная способность	10 AX (при 230 В AC, cos φ = 0,3), 16 A (при 230 В AC, cos φ = 1)

Переключатель для постоянного освещения	Раздвижной переключатель
Протестировано	VDE
Материалы корпуса и изоляции	Термостойкий самозатухающий термопластик
Температура окружающей среды	-25 °C ... +50 °C
Класс электрической защиты	II
Степень защиты	IP 20

Пример подключения



Чертежи



Артикул: 0030002

Аксессуары

Корпус 17,5 мм для установки на стену

- Артикул: 9070065
Подробности ▶ www.theben.de



Передняя панель

- Артикул: 9070001
Подробности ▶ www.theben.de

