

## Описание



- Датчики движения (ИК)
- Автоматическое управление освещением по фактору движения и уровню естественного освещения
- 2 канала
- Второй канал для систем HVAC (ОВК - Отопление, Вентиляция, Кондиционирование), сухие контакты
- Второй канал не зависит от освещенности, настраивается только задержка отключения
- Потолочный монтаж
- Подходит для управления любыми типами ламп - люминесцентные, галогенные, накаливания
- Замыкание реле при нулевом значении тока
- Легкое подключение винтовыми клеммами
- Заводские настройки датчика подходят для большинства случаев использования
- Закрытые потенциометры исключают случайное или несанкционированное изменение настроек
- Настраиваемые порог срабатывания по освещенности и задержка отключения
- Настраиваемая чувствительность (размер зоны обнаружения)
- Функция «Импульс» (при обнаружении движения, датчик замыкает реле на 1 с - этот импульс может поступать на др. управляющую аппаратуру)
- Функция «Тест»

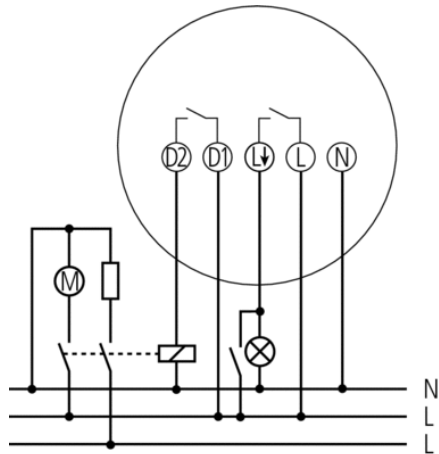
## Технические характеристики

|   |  |
|---|--|
| Номинальное напряжение  | 230 V AC   |
| Частота   | 50 – 60 Hz   |
| Энергопотребление в режиме ожидания                                 | 1 W  |
| Измерение освещенности  | Смешанное измерение освещенности   |
| Количество каналов  | 2  |
| Тип контактов   | Нормально разомкнутые контакты   |
| Тип монтажа   | Потолочный монтаж, Накладной монтаж  |
| Диапазон настройки яркости  | 10 – 2000 lx Плавная регулировка   |
| Коммутационная способность Освещение                                | 10 A (при 230 В AC, $\cos \varphi = 1$ ), 3 AX (при 230 В AC, $\cos \varphi = 0,3$ ) |
| Коммутационная способность Присутствие                              | 5 A ( $\cos \varphi = 1$ ) 250 V AC/ 24 V DC   |
| Угол зоны обнаружения   | 360  |
| Рекомендуемая высота установки                                      | 2 – 3 m  |
| Задержка отключения освещения                                       | 5 s–20 min/Impuls  |
| Задержка отключения, выход «Присутствие»                            | 10 s–60 min  |
| Лампы накаливания   | 1000 W   |
| Нагрузка люминесцентных ламп (обычных) параллельно компенсированных | 400 VA 42 $\mu$ F  |
| Лампы   | Лампы накаливания/галогенные, Люминесцентные лампы, Энергосберегающие лампы, LEDs    |
| Температура окружающей среды  | +0 °C ... +45 °C   |
| Класс электрической защиты  | II   |

Степень защиты

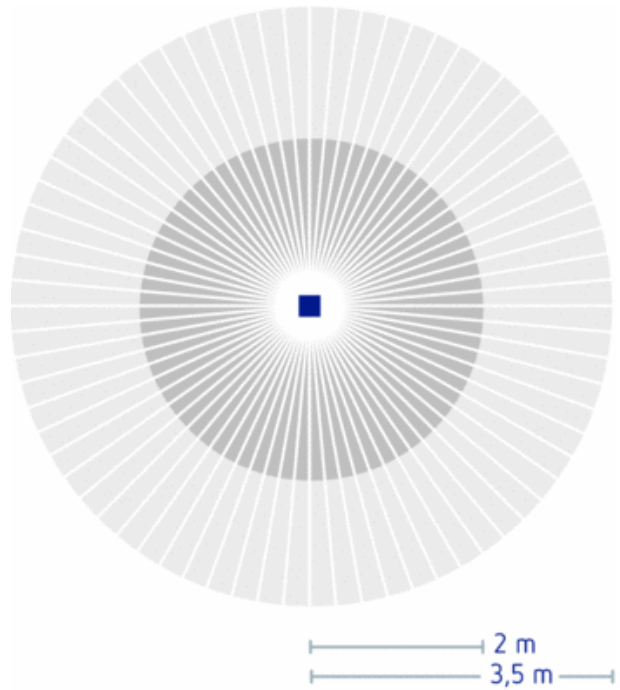
IP 40

**Пример подключения**

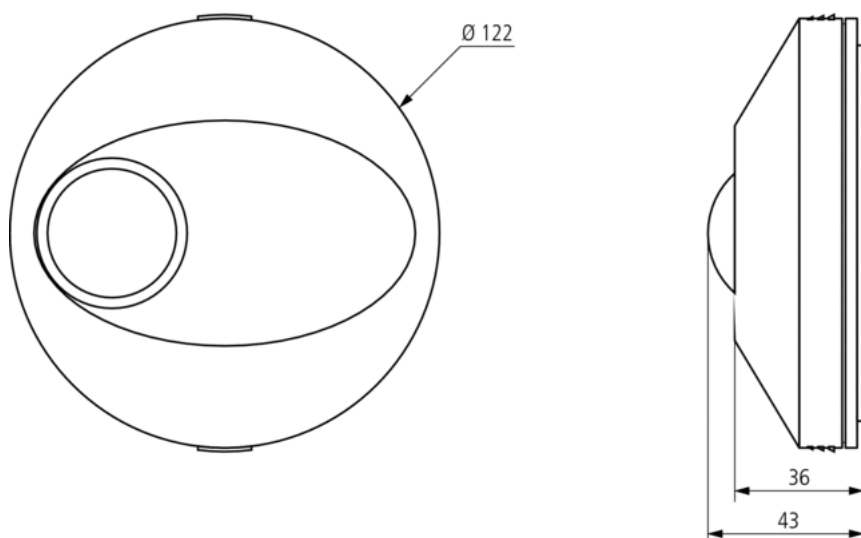


**Зона обнаружения**

| Высота установки (A) | Head on to (r) | Диагональ (t) |
|----------------------|----------------|---------------|
| 2,5 m                | 4 m            | 7 m           |



## Чертежи



## Аксессуары

### RC фильтр

- Артикул: 9070523  
[Подробности ► www.theben.de](http://www.theben.de)

