

## Описание



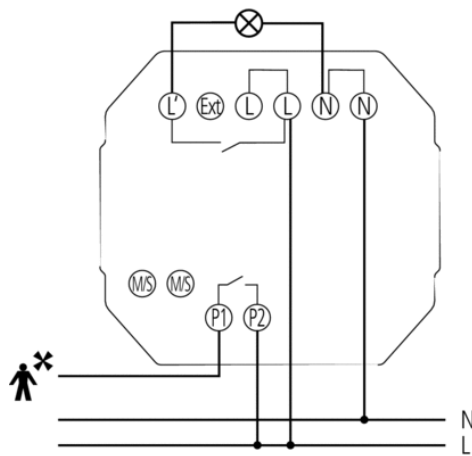
- Пассивный инфракрасный (PIR) датчик присутствия
- 2 канала
- Врезной монтаж
- Второй канал для управления системами ОВК. Зависит только от присутствия
- Для второго канала настраиваются задержка включения и задержка отключения
- Настраиваемые порог срабатывания по освещенности и задержка отключения
- Автонастройка порога срабатывания по освещенности возможна при использовании пульта ДУ
- Функция «Импульс» (при обнаружении движения, датчик замыкает реле на 1 с - этот импульс может поступать на Лестничный выключатель, ПЛК (программируемый логический контроллер), и др. управляющую аппаратуру)
- До 10 датчиков можно подключить в режиме Master/Slave (для больших помещений)
- Функция «Тест» для контроля зоны обнаружения и проверки правильности подключения
- Замыкание реле датчика происходит при нулевом значении тока - это увеличивает срок службы самого прибора и ламп, подключенных к нему
- Автоматическое управление освещением по фактору движения и уровню естественного освещения
- Зона обнаружения может быть ограничена установкой непрозрачных сегментов (входят в комплект поставки)
- Подходит для управления любыми типами ламп - люминесцентные, галогенные, накаливания
- Заводские настройки датчика подходят для большинства случаев использования
- Выходы для подключения кнопок и выключателей для ручного управления освещением
- Легкое «безвинтовое» подключение - зажимные клеммы

## Технические характеристики

Номинальное напряжение	230 V AC
Частота	50 – 60 Hz
Энергопотребление в режиме ожидания	~1 W
Измерение освещенности	Смешанное измерение освещенности
Количество каналов	2
Тип контактов	Нормально разомкнутые контакты
Тип монтажа	Потолочный монтаж
Диапазон настройки яркости	10 – 2000 lx
Коммутационная способность Освещение	8 A (при 230 В AC, $\cos \varphi = 1$ )
Коммутационная способность Присутствие	3 A ( $\cos f = 1$ ) 250 V AC/30 V DC
Угол зоны обнаружения	360
Рекомендуемая высота установки	2,5 – 3,5 m
Задержка отключения освещения	1 s-20 min
Задержка отключения, выход «Присутствие»	1-120 min

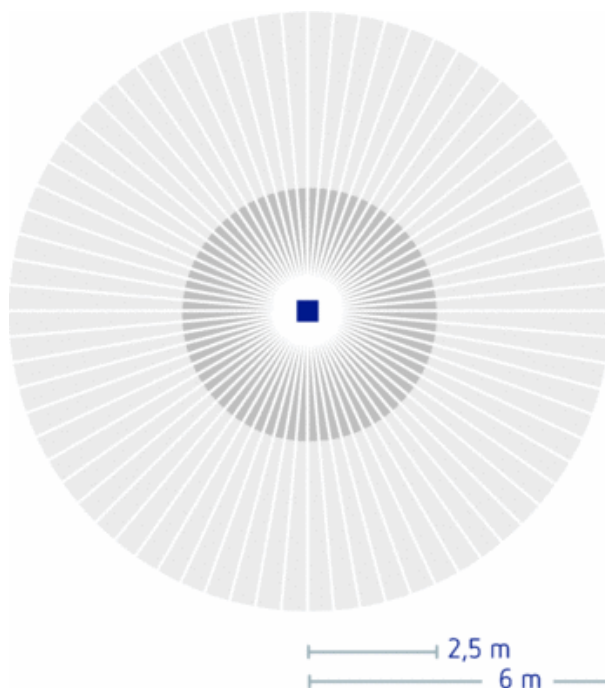
Задержка включения выхода Присутствие	0 – 60 min
Лампы накаливания	1800 W
Нагрузка люминесцентных ламп (обычных) не компенсированных	900 VA
Нагрузка люминесцентных ламп (обычных) параллельно компенсированных	400 VA 42 µF
Нагрузка люминесцентных ламп (обычных) последовательно компенсированных	900 VA
Нагрузка люминесцентных ламп (обычных) со стабилизирующей схемой (lead-lad)	900 VA
Нагрузка люминесцентных ламп (Электронный балласт)	400 VA
Энергосберегающие лампы	4 x 7 W, 3 x 11 W, 3 x 15 W, 3 x 20 W, 3 x 23 W
Лампы	Лампы накаливания/галогенные, Люминесцентные лампы, Энергосберегающие лампы, LEDs
Температура окружающей среды	-10 °C ... +55 °C
Класс электрической защиты	II
Степень защиты	IP 41

**Пример подключения**

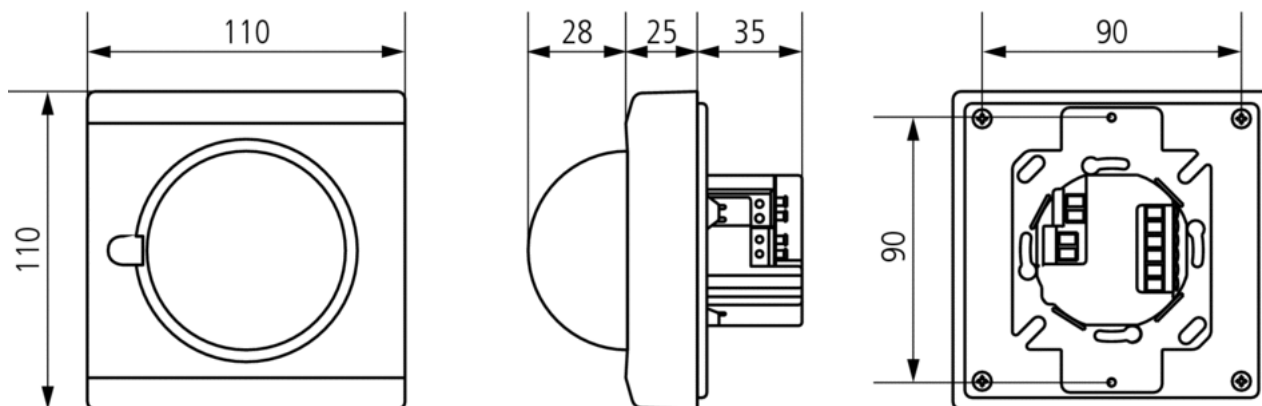


### Зона обнаружения

Высота установки (A)	Сидящие люди (S)	Идущие люди (T)
2,5 m	5 m	12 m
3,5 m	8 m	14 m



### Чертежи



### Аксессуары

#### SPHINX RC 104 Pro

- Артикул: 9070536  
[Подробности ► www.theben.de](http://www.theben.de)



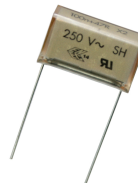
#### SPHINX RC 104

- Артикул: 9070538  
[Подробности ► www.theben.de](http://www.theben.de)



#### RC фильтр

- Артикул: 9070523  
[Подробности ► www.theben.de](http://www.theben.de)



### Выбор продукта

Канал	Угол зоны обнаружения	Цвет	Тип	Артикул
Освещение   Присутствие	360	Белый (сопоставим с RAL 9010)	SPHINX 104-360/2	1040372