

Описание



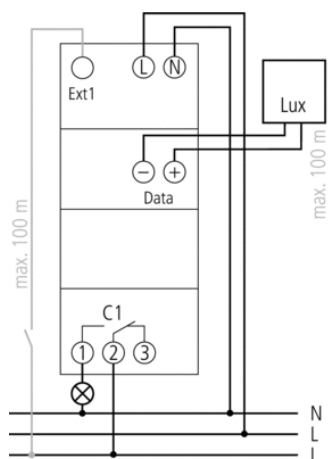
- Фотореле
- Внешний датчик входит в комплект поставки
- 1 канал
- Настройка точного значения порога срабатывания по освещенности через меню прибора
- Настраиваемые задержки срабатывания Включить и Выключить
 - для исключения ложного срабатывания от света фар, молнии, и т.д.
 - Предусмотрено значение 1 минута
- Разные пороги срабатывания по освещенности и задержка срабатывания для Включения и Выключения
- Отображение на экране статуса канала и текущего значения освещенности в Люксах
- Пружинные клеммы DuoFix
 - для 2 проводов каждая
- Замыкание реле происходит при нулевом значении тока, что увеличивает срок службы реле и позволяет подключить большую нагрузку (кроме версий приборов на 24В)
- К одному реле можно подключить до 4 датчиков освещенности
- К одному датчику освещенности можно подключить до 10 фотореле
- Интерфейс для карты памяти Obelisk top2 (настройка прибора на ПК)
 - Запуск программ с карты памяти
 - Копирование программ
 - Хранение программ
- Внешний датчик входит в комплект поставки
- Расширенный диапазон настройки порога срабатывания по освещенности
- Переключение Постоянно Включено / Постоянно выключено
- Функция «Тест»
 - Функция «Постоянно включено», например, для проверки правильности коммутации, независимо от установленного значения порога срабатывания
- Принудительное переключение
- Подсветка дисплея (может быть отключена)
 - Защита PIN кодом
- Внешние входы
 - для подключения кнопок или выключателей
- Встроенный счетчик наработки
 - с функцией напоминания

Технические характеристики

Номинальное напряжение	230 – 240 V AC
Частота	50 – 60 Hz
Количество каналов	1
Внешние входы	1
Энергопотребление в режиме ожидания	1,7 W
Диапазон настройки яркости	1 – 99000 lx
Предустановленное значение яркости	15 lx
Задержка включения	0 – 59 min
Задержка отключения	0 – 59 min
Тип контактов	Перекидной контакт
Релейный выход	Беспотенциальный, не для SELV
Ширина	2 модуль
Тип монтажа	DIN рейка

Тип подключения	Пружинные клеммы DuoFix
Клавиатура	4 кнопки
Коммутационная способность	16 A (при 250 В AC, $\cos \varphi = 1$), 10 A (при 250 В AC, $\cos \varphi = 0.6$), 10 AX (Нагрузка люминесцентных ламп)
Коммутационная способность мин.	са. 10 mA
Лампы накаливания	2600 W
Нагрузка галогенных ламп	2600 W
Нагрузка люминесцентных ламп (обычных) не компенсированных	2300 VA
Нагрузка люминесцентных ламп (обычных) последовательно компенсированных	2300 VA
Нагрузка люминесцентных ламп (обычных) со стабилизирующей схемой (lead-lad)	2300 VA
Нагрузка люминесцентных ламп (обычных) параллельно компенсированных	800 VA 80 μ F
Энергосберегающие лампы	22 x 7 W, 18 x 11 W, 16 x 15 W, 16 x 20 W, 14 x 23 W
Нагрузка люминесцентных ламп (Электронный балласт)	650 VA
Протестировано	VDE
Материалы корпуса и изоляции	Термостойкий самозатухающий термопластик
Температура окружающей среды	-30 °C ... +55 °C
Степень защиты	IP 20, датчик IP 66
Класс электрической защиты	II, Датчик III
Макс. длина кабеля до датчика	100 m

Пример подключения



Чертежи

