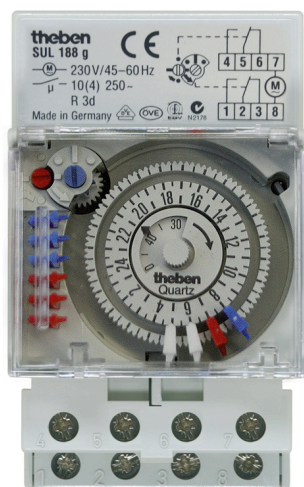


Описание

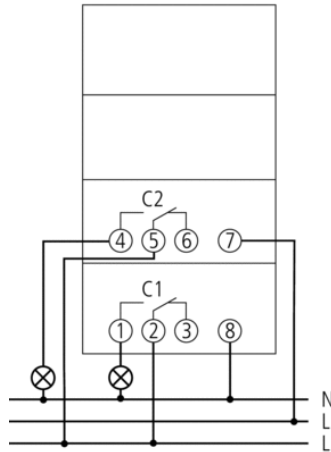


- Электромеханические таймеры
- Суточная программа
- 2 канала
- Точная (до минуты) настройка времени переключения
- Минимальное время переключения 30 секунд
- 10 толкателей включены в поставку
- С резервным питанием (NiMH аккумулятор)
- Кварцевый часовой механизм
- Толкатели
- Винтовые клеммы
- Отображение статуса канала
- Отображение программы

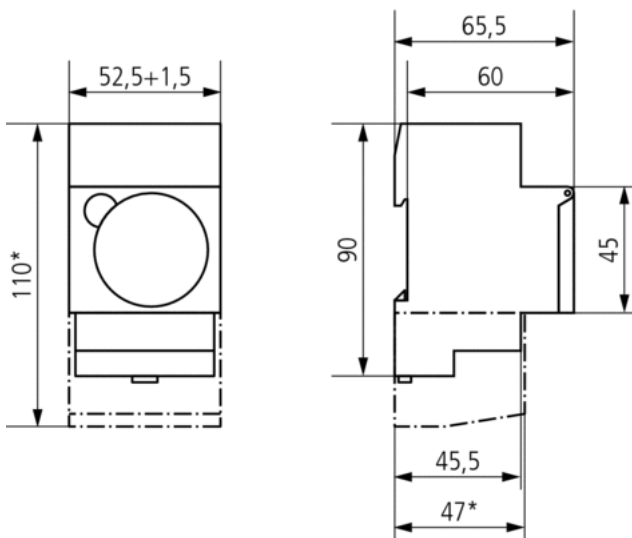
Технические характеристики

Номинальное напряжение	230 V AC
Частота	45 – 60 Hz
Количество каналов	2
Ширина	3 модуль
Тип монтажа	DIN рейка
Тип подключения	Винтовые клеммы
Привод	Кварцевый шаговый двигатель
Программа	Суточная программа
Резервное питание	3 дней
Коммутационная способность при 250 В AC, $\cos \varphi = 1$	10 A
Коммутационная способность при 250 В AC, $\cos \varphi = 0,6$	4 A
Минимальный время переключения	30 min
Программируется каждые	15 min
Точность хода	$\leq \pm 1$ с/день (кварц)
Тип контактов	Перекидной контакт
Релейный выход	Беспотенциальный и Фазонезависимый
Энергопотребление в режиме ожидания	0,5 W
Протестировано	VDE
Материалы корпуса и изоляции	Термостойкий самозатухающий термопластик
Степень защиты	IP 20
Класс электрической защиты	II в соответствии с EN 60 730-1
Температура окружающей среды	-20 °C ... +55 °C

Пример подключения



Чертежи



Аксессуары

Передняя панель

- Артикул: 9070001
Подробности ► www.theben.de



Корпус 52,5 мм для установки на стену

- Артикул: 9070061
Подробности ► www.theben.de

