

Описание

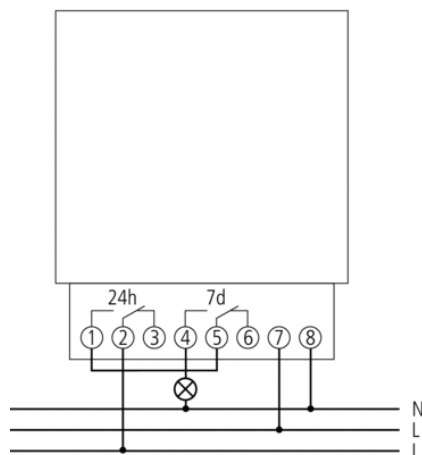


- Электромеханические таймеры
- Суточная/Недельная и функция OFF для 1/2 суток для каждого дня
- 1 канал (с последовательным подключением двух контактов)
- С резервным питанием (NiMH аккумулятор)
- Кварцевый часовой механизм
- Толкатели и поворотные сегменты
- Минимальное время переключения 30 секунд (12 часов для функции OFF для 1/2 суток)
- Отображение статуса канала
- 6 толкателей входит в комплект поставки

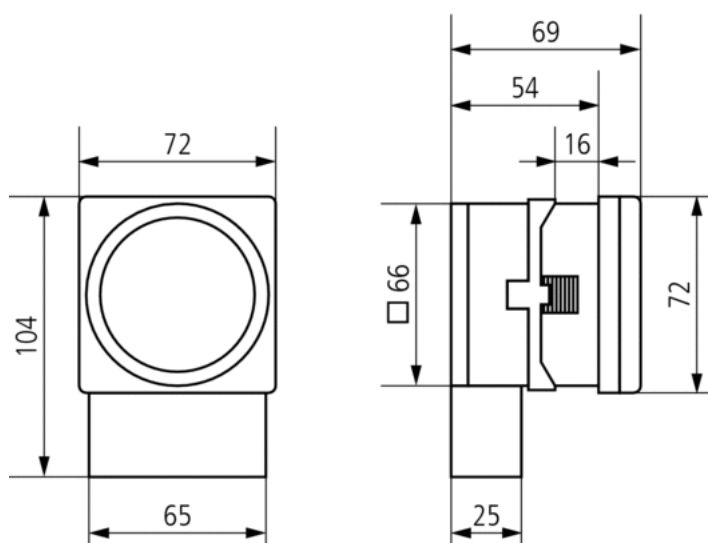
Технические характеристики

Номинальное напряжение	230 V AC
Частота	50 – 60 Hz
Количество каналов	1
Тип монтажа	Передняя монтажная рамка/настенный монтаж
Тип подключения	Винтовые клеммы
Программа	Суточная /Недельная программы с Функцией отключения в ½ дня
Резервное питание	3 дней резервное питание при бл. 3 дня после пропадания питания
Коммутационная способность при 250 В AC, cos φ = 1	10 A
Коммутационная способность при 250 В AC, cos φ = 0,6	2 A
Минимальный время переключения	30 min, 12 h
Программируется каждые	15 min, 12 h
Точность хода	≤ ± 1 с/день (кварц)
Тип контактов	Перекидной контакт
Релейный выход	Беспотенциальный и Фазонезависимый
Энергопотребление в режиме ожидания	0,5 W
Протестировано	EMV
Материалы корпуса и изоляции	Термостойкий самозатухающий термопластик
Степень защиты	IP 20
Класс электрической защиты	II в соответствии с EN 60 730-1
Температура окружающей среды	-10 °C ... +55 °C

Пример подключения



Чертежи



Аксессуары

Оснастка для установки приборов
72 x 72 мм на DIN рейку

- Артикул: 9070071
[Подробности ► www.theben.de](http://www.theben.de)

