

Описание



- Датчики присутствия (ИК)
- Квадратная зона обнаружения
- Потолочный монтаж
- Квадратная зона обнаружения исключает «слепые зоны» в помещении, облегчает выбор места установки, уменьшает количество датчиков, требуемое для полного покрытия помещения
- Смешанное измерение освещенности (естественный + искусственный свет)
- Выход для освещения (реле, 220 В)
- Автоматическое управление освещением
- Настраиваемый порог срабатывания по освещенности и самообучающаяся задержка отключения
- Функция «Импульс», например, для использования вместе с Лестничным реле
- Может быть настроен дистанционно с помощью пульта ДУ (опция)
 - Управление освещением по факторам присутствия людей в помещении и уровню освещенности естественным светом
 - Датчик анализирует поведение людей в помещении, и сам оптимизирует задержку отключения - функция «Самообучающаяся задержка отключения»
- Функция «Импульс» для совместного использования с Лестничными реле
- Смешанное измерение освещенности (естественный + искусственный свет). Подходит для любых типов ламп: Люминесцентные лампы (FL/PL), галогенные, лампы накаливания, а также светодиодные источники света
- Функция «Тест» для проверки правильности подключения и размера зоны обнаружения
- Настройка датчика с помощью потенциометром на самом приборе или с помощью пульта ДУ QuickSet plus

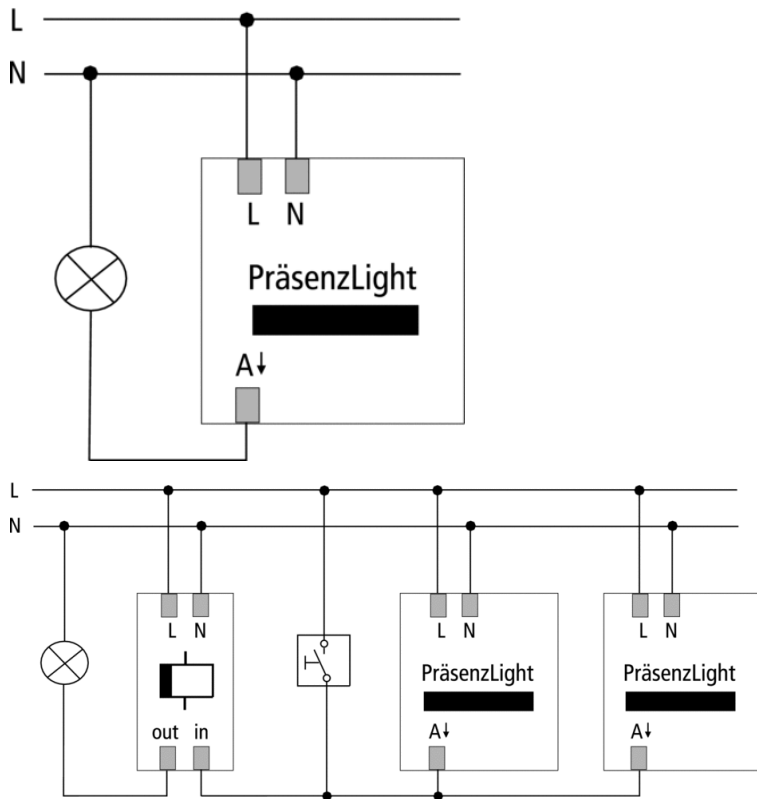
Технические характеристики

Номинальное напряжение	230 V AC
Частота	50 Hz
Рекомендуемая высота установки	2 – 3 m
Тип монтажа	Потолочный монтаж
Потребляемая мощность	~0,7 W
Измерение освещенности	Смешанное измерение освещенности
Диапазон настройки яркости	10 – 1500 lx
Задержка отключения освещения	Impulso (0,5 s), 10 s-20 min
Тип контактов выхода «Освещение»	Реле 230 В
Лампы	Лампы накаливания/галогенные, Люминесцентные лампы, Энергосберегающие лампы, LEDs
Резистивная нагрузка	1400 W
Лампы накаливания/галогенные	1200 W
Энергосберегающие и люминесцентные лампы	960 VA (cos f = 0,8), 580 VA (cos f = 0,5)
Энергосберегающие и люминесцентные лампы (Количество электронных балластов)	10 x (1 x 58 W), 5 x (2 x 58 W), 16 x (1 x 36 W), 8 x (2 x 36 W), 16 x (kleiner als 36 W)
Тип подключения	Винтовые клеммы
Макс. диаметр сечение кабеля	2 x 2,5 mm ²
Монтажная плата	70 x 70 mm

Артикул: 2000801

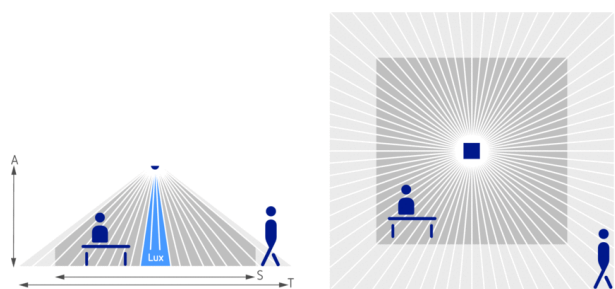
Размер скрываемой части корпуса	Ø 55 mm (NIS, PMI)
Температура окружающей среды	-20 °C ... +50 °C
Степень защиты	IP 54

Пример подключения

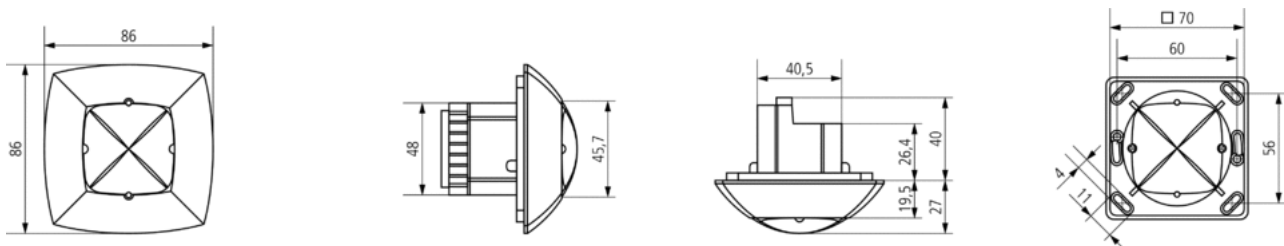


Зона обнаружения

Высота установки (A)	Сидящие люди (S)	Идущие люди (T)
2 m	9 m ² 3 m x 3 m	20 m ² 4,5 m x 4,5 m ± 0,5 m
2,5 m	16 m ² 4 m x 4 m	36 m ² 6 m x 6 m ± 0,5 m
3 m	20 m ² 4,5 m x 4,5 m	49 m ² 7 m x 7 m ± 1 m
3,5 m	–	64 m ² 8 m x 8 m ± 1 m



Чертежи



Аксессуары

Коробка для накладного монтажа PresenceLight SR

- Артикул: 9070635
Подобности ▶ www.theben.de



SendoPro 868-A

- Артикул: 9070675
Подобности ▶ www.theben.de



QuickSafe

- Артикул: 9070531
Подобности ▶ www.theben.de



QuickSet plus

- Артикул: 9070532
Подобности ▶ www.theben.de



Clic

- Артикул: 9070515
Подобности ▶ www.theben.de



Выбор продукта

Тип монтажа	Канал	Номинальное напряжение	Цвет	Тип	Артикул
Потолочный монтаж	Освещение	230 V AC	Белый (сопоставим с RAL 9010)	PräsenzLight 360	2000000
Потолочный монтаж	Освещение	230 V AC	Черный (сопоставим с RAL 9005)	PresenceLight 360 BK	2000800
Потолочный монтаж	Освещение	230 V AC	Серебро (сопоставим с RAL 9006)	PresenceLight 360 SR	2000801
Потолочный монтаж	Освещение	230 V AC	Белый (сопоставим с RAL 9010)	PräsenzLight 360-100A WH	2000001
Потолочный монтаж	Освещение	230 V AC	Черный (сопоставим с RAL 9005)	PräsenzLight 360-100A BK	2000806
Потолочный монтаж	Освещение	230 V AC	Серебро (сопоставим с RAL 9006)	PräsenzLight 360-100A SR	2000807