

Описание



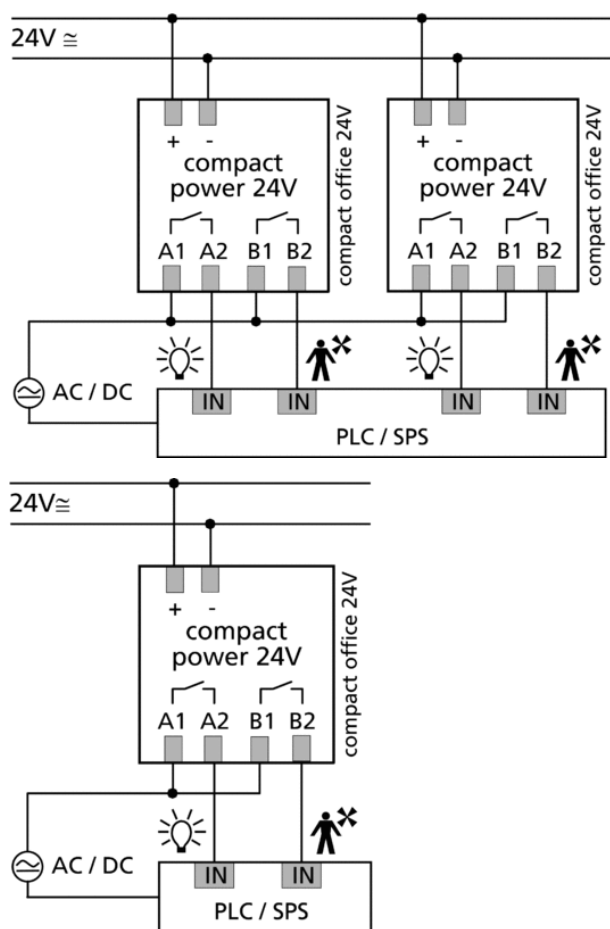
- Датчики присутствия (ИК)
- Квадратная зона обнаружения
- Смешанное измерение освещенности (естественный + искусственный свет)
- Выход освещения (реле, сухие контакты)
- Выход для подключения систем ОВК (реле, сухие контакты)
- Автоматическое управление освещением и системами ОВК, а также функция мониторинга помещения
- Настраиваемый порог срабатывания по освещенности и самообучающаяся задержка отключения
- Функция «Импульс», например, для использования вместе с Лестничным реле
- Для выхода ОВК настраиваемые задержка включения и задержка отключения
 - Функция «Мониторинг помещения»
 - Функция «Импульс» для совместного использования с Лестничными реле
- Выход для подключения системы ОВК: реле, сухие контакты; зависит только от присутствия, НЕ зависит от освещенности
 - Задержка включения исключает ненужное включение системы ОВК (если человек просто «забежал» в помещение что-то забрать). Контакты реле замыкаются по истечении задержки включения, и только, если до её истечения датчик обнаруживает присутствие
- Чувствительность выхода снижается в режиме «мониторинг».
 - Управление освещением по факторам присутствия людей в помещении и уровню освещенности естественным светом.
 - Датчик анализирует поведение людей в помещении, и сам оптимизирует задержку отключения - функция «Самообучающаяся задержка отключения»
- Смешанное измерение освещенности (естественный + искусственный свет). Подходит для любых типов ламп: Люминесцентных ламп (FL/PL), галогенных и ламп накаливания, а также для светодиодных источников света
- Квадратная зона обнаружения исключает «слепые зоны» в помещении, облегчает выбор места установки, уменьшает количество датчиков, требуемое для полного покрытия помещения
- Функция «Тест» для проверки правильности подключения и размера зоны обнаружения
- Настройка датчика с помощью потенциометром на самом приборе или с помощью пульта ДУ QuickSet plus

Технические характеристики

Номинальное напряжение	24 V AC/DC
Рекомендуемая высота установки	2 – 3 m
Тип монтажа	Потолочный монтаж
Потребляемая мощность	0,4 W
Измерение освещенности	Смешанное измерение освещенности
Диапазон настройки яркости	10 – 1500 lx
Задержка отключения освещения	Impuls (0,5 s), 10 s-20 min
Тип контактов выхода «Освещение»	Реле Безпотенциальные
Лампы	Лампы накаливания/галогенные, Люминесцентные лампы, Энергосберегающие лампы, LEDs
Энергосберегающие и люминесцентные лампы	50 W (24 V AC/DC), 460 VA (230 V AC), μ , min. 1 V/1 mA
Задержка включения выхода Присутствие	0 s – 10 min

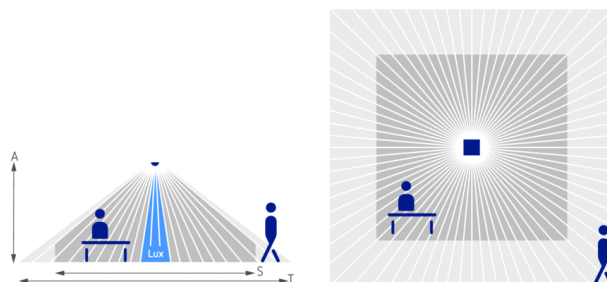
Задержка отключения, выход «Присутствие»	10 s-120 min
Тип контактов выхода «Присутствие»	Реле Беспотенциальные
Коммутационная способность Присутствие	50 W (24 V AC/DC), 460 VA (230 V AC), μ , min. 1 V/1 mA
Релейный выход	Беспотенциальный
Тип подключения	Винтовые клеммы
Макс. диаметр сечение кабеля	2 x 2,5 mm ²
Монтажная плата	70 x 70 mm
Размер скрываемой части корпуса	Ø 55 mm (NIS, PMI)
Температура окружающей среды	+0 °C ... +50 °C
Степень защиты	IP 40 (если установлен)

Пример подключения

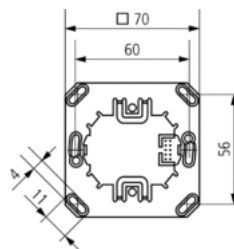
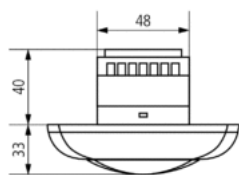
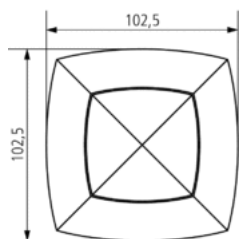


Зона обнаружения

Высота установки (A)	Сидящие люди (S)	Идущие люди (T)
2 m	9 m ² 3 m x 3 m	20 m ² 4,5 m x 4,5 m ± 0,5 m
2,5 m	16 m ² 4 m x 4 m	36 m ² 6 m x 6 m ± 0,5 m
3 m	20 m ² 4,5 m x 4,5 m	49 m ² 7 m x 7 m ± 1 m
3,5 m	–	64 m ² 8 m x 8 m ± 1 m



Чертежи



Аксессуары

Коробка для накладного монтажа compact

- Артикул: 9070514
Подробности ▶ www.theben.de



QuickSet plus

- Артикул: 9070532
Подробности ▶ www.theben.de



Clıc

- Артикул: 9070515
Подробности ▶ www.theben.de



QuickSafe

- Артикул: 9070531
Подробности ▶ www.theben.de

