

Описание



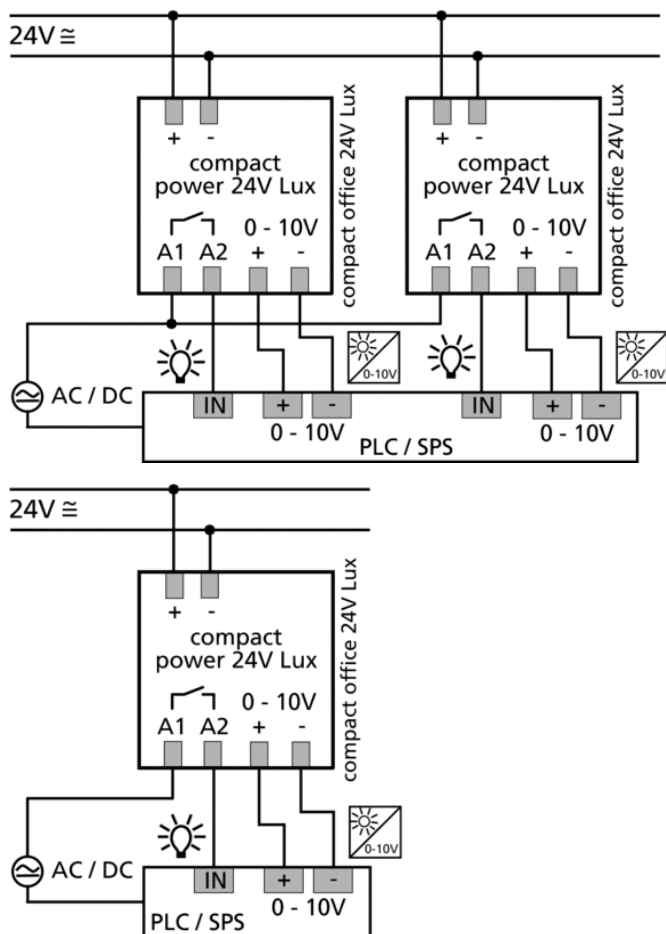
- Датчики присутствия (ИК)
- Квадратная зона обнаружения
- Смешанное измерение освещенности (естественный + искусственный свет)
- Выход освещения (реле, сухие контакты)
- Выход для подключения систем ОВК (реле, сухие контакты)
- Автоматическое управление освещением. Аналоговый выход для значения яркости
- Настраиваемый порог срабатывания по освещенности и самообучающаяся задержка отключения
- Функция «Импульс», например, для использования вместе с Лестничным реле
- Линейный или логарифмический выход значения яркости
- Датчик может быть использован, как датчик освещенности для ПЛК (программируемых логических контроллеров)
 - Функция «Импульс» для совместного использования с Лестничными реле
- Аналоговый выход транслирует значение изменения яркости, как аналоговый сигнал. Алгоритм трансляции значений может быть линейным или логарифмическим. Функции выхода не зависят от фактора присутствия
 - Управление освещением по факторам присутствия людей в помещении и уровню освещенности естественным светом.
 - Датчик анализирует поведение людей в помещении, и сам оптимизирует задержку отключения - функция «Самообучающаяся задержка отключения»
- Смешанное измерение освещенности (естественный + искусственный свет). Подходит для любых типов ламп: Люминесцентных ламп (FL/PL), галогенных и ламп накаливания, а также для светодиодных источников света
- Квадратная зона обнаружения исключает «слепые зоны» в помещении, облегчает выбор места установки, уменьшает количество датчиков, требуемое для полного покрытия помещения
- Функция «Тест» для проверки правильности подключения и размера зоны обнаружения
- Настройка датчика с помощью потенциометром на самом приборе или с помощью пульта ДУ QuickSet plus

Технические характеристики

Номинальное напряжение	24 V AC/DC
Рекомендуемая высота установки	2 – 3 m
Тип монтажа	Потолочный монтаж
Потребляемая мощность	0,5 W
Измерение освещенности	Смешанное измерение освещенности
Диапазон настройки яркости	10 – 1500 lx
Задержка отключения освещения	Impuls (0,5 s), 10 s-20 min
Тип контактов выхода «Освещение»	Реле Безпотенциальные
Лампы	Лампы накаливания/галогенные, Люминесцентные лампы, Энергосберегающие лампы, LEDs
Энергосберегающие и люминесцентные лампы	50 W (24 V AC/DC), 460 VA (230 V AC), μ , min. 1 V/1 mA
Тип подключения	Винтовые клеммы
Макс. диаметр сечение кабеля	2 x 2,5 mm ²
Монтажная плата	70 x 70 mm

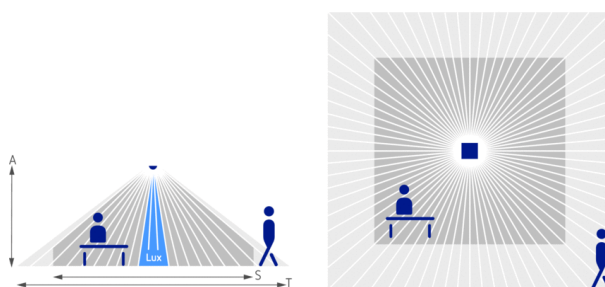
Размер скрываемой части корпуса	Ø 55 mm (NIS, PMI)
Температура окружающей среды	+0 °C ... +50 °C
Степень защиты	IP 40 (если установлен)

Пример подключения

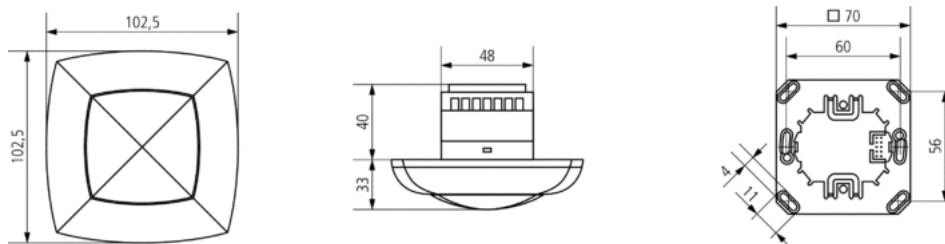


Зона обнаружения

Высота установки (A)	Сидящие люди (S)	Идущие люди (T)
2 m	9 m ² 3 m x 3 m	20 m ² 4,5 m x 4,5 m ± 0,5 m
2,5 m	16 m ² 4 m x 4 m	36 m ² 6 m x 6 m ± 0,5 m
3 m	20 m ² 4,5 m x 4,5 m	49 m ² 7 m x 7 m ± 1 m
3,5 m	-	64 m ² 8 m x 8 m ± 1 m



Чертежи



Аксессуары

Коробка для накладного монтажа compact SR

- Артикул: 9070638
Подробности ▶ www.theben.de



QuickSet plus

- Артикул: 9070532
Подробности ▶ www.theben.de



Clic

- Артикул: 9070515
Подробности ▶ www.theben.de



QuickSafe

- Артикул: 9070531
Подробности ▶ www.theben.de

