

Описание



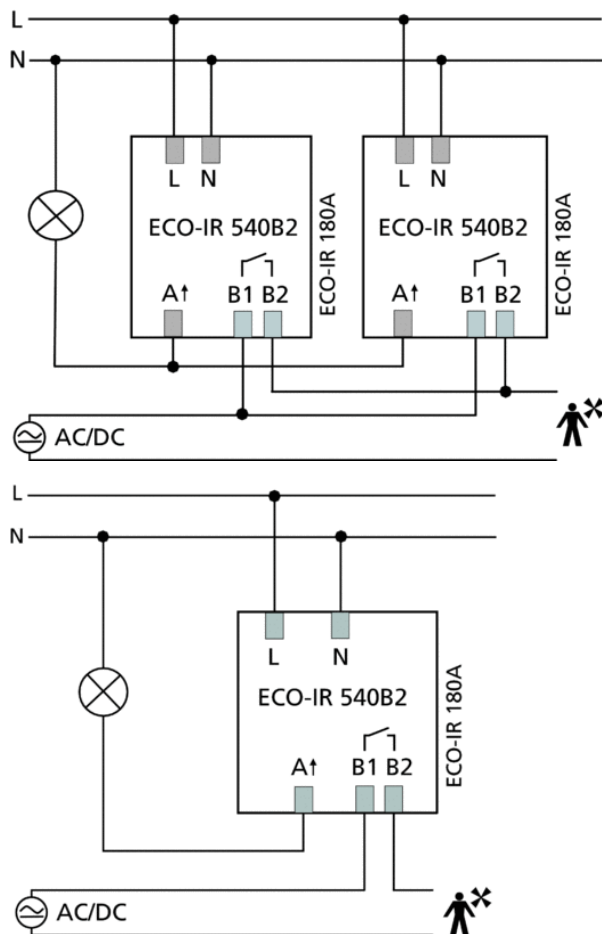
- Датчики присутствия (ИК)
- Угол зоны обнаружения 180
- Подлинное измерение естественного света
 - Выход для освещения (реле, 220 В)
 - Выход для подключения систем ОВК (реле, сухие контакты)
- Автоматическое управление освещением и системами ОВК (Отопление, Вентиляция, Кондиционирование)
- Настраиваемый порог срабатывания по освещенности и самообучающаяся задержка отключения
- Отдельная настройка задержки отключения для выхода ОВК
 - Управление освещением по факторам присутствия людей в помещении и уровню освещенности естественным светом
- Датчик анализирует поведение людей в помещении, и сам оптимизирует задержку отключения - функция «Самообучающаяся задержка отключения»
- Датчики с «Подлинным измерением естественного света». Используются с люминесцентными лампами (FL/PL)
 - Зона обнаружения идущих людей в радиусе 8 м от датчика. Сидящих людей в зоне 4 x 8 м. Рекомендуемая высота установки 2,2 м
- Выход для подключения системы ОВК: реле, сухие контакты; зависит только от присутствия, НЕ зависит от освещенности
- Настройки датчика производятся с помощью потенциометров

Технические характеристики

Номинальное напряжение	230 V AC
Частота	50 Hz
Рекомендуемая высота установки	1,6 – 2,2 m
Тип монтажа	Настенный монтаж
Потребляемая мощность	0,9 W
Измерение освещенности	Подлинное измерение дневного света
Диапазон настройки яркости	50 – 1600 lx
Задержка отключения освещения	2 min-15 min
Тип контактов выхода «Освещение»	Реле 230 В
Лампы	Люминесцентные лампы
Энергосберегающие и люминесцентные лампы	max. 1400 VA
Энергосберегающие и люминесцентные лампы (Количество электронных балластов)	12 x (1 x 58 W), 6 x (2 x 58 W), 18 x (1 x 36 W), 9 x (2 x 36 W), 18 x (kleiner als 36 W)
Задержка отключения, выход «Присутствие»	10-60 min
Тип контактов выхода «Присутствие»	Реле Безпотенциальные
Коммутационная способность Присутствие	100 W (24 V DC), 460 VA (230 V AC), μ , min. 1 V/1 mA
Релейный выход	Беспотенциальный
Тип подключения	Пружинные клеммы
Макс. диаметр сечение кабеля	1,5 mm ²
Монтажная плата	70 x 70 mm
Размер скрываемой части корпуса	Ø 55 mm (NIS, PMI)
Температура окружающей среды	+0 °C ... +50 °C

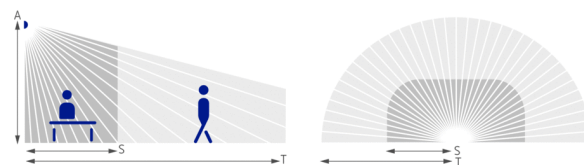
Класс электрической защиты	II в соответствии с EN 60 730-1
Степень защиты	IP 40

Пример подключения

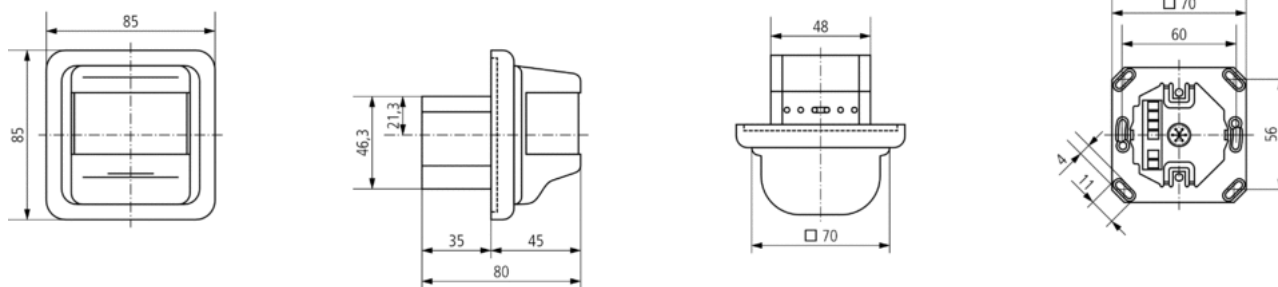


Зона обнаружения

Высота установки (A)	Сидящие люди (S)	Идущие люди (T)
2,2 m	32 m ² 8 m x 4 m	100 m ² 8 m



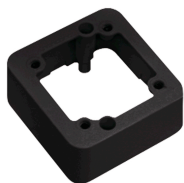
Чертежи



Аксессуары

Коробка для накладного монтажа
ECO-IR 180 BK

- Артикул: 9070640
[Подробности ▶ www.theben.de](http://www.theben.de)



QuickSafe

- Артикул: 9070531
[Подробности ▶ www.theben.de](http://www.theben.de)

