

Описание

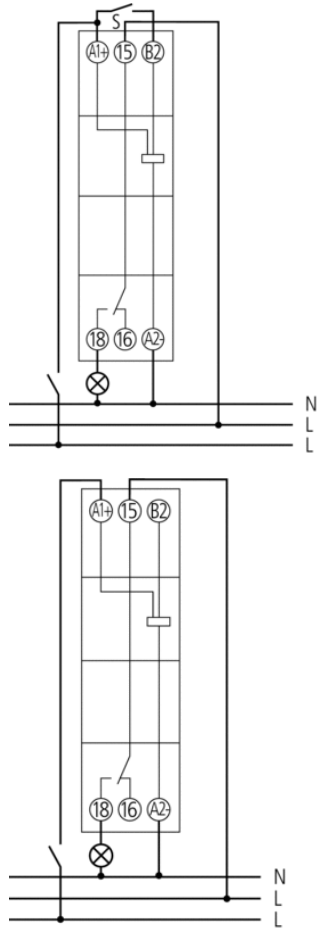


- Реле времени
- Поворотным переключателем можно выбрать 7 алгоритмов работы прибора:
- Задержка включения нагрузки при замыкании основной цепи управления
- Одиночный импульс заданной длительности при замыкании основной цепи управления
- Циклический режим; основная цепь управления
- Задержка отключения нагрузки; основная и дополнительная цепи нагрузки
- Одиночный импульс заданной длительности; основная и дополнительная цепи управления
- Задержка включения/отключения нагрузки; основная и дополнительная цепи управления
- Циклический режим; основная и дополнительная цепи нагрузки
- Могут использоваться для управления автоматических процессов в производстве, для управления освещением, вентиляцией, системами отопления и т.д.
- Прецизионное реле времени
- Мультивольтовый вход для подключения др. управляющей аппаратуры. Никаких перемычек или дополнительных клеммников не требуется
- Светодиодная индикация статуса канала

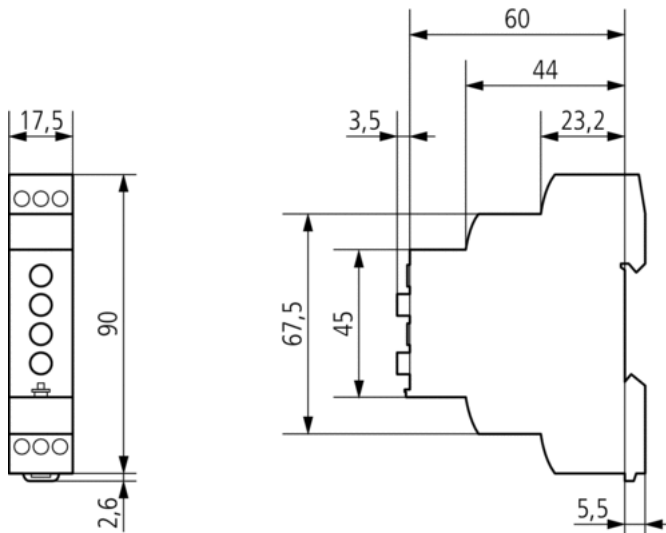
Технические характеристики

Номинальное напряжение	12 – 240 V AC/DC
Частота	50 – 60 Hz
Ширина	1 модуль
Энергопотребление в режиме ожидания	1 W
Тип контактов	Перекидной контакт
Ширина открытия	< 3 mm (μ)
Материалы корпуса и изоляции	Термостойкий самозатухающий термопластик
Коммутационная способность при 250 В AC, cos φ = 1	8 A
Релейный выход	Беспотенциальный
Номинальный ток	10 mA – 20 A < 10 ms
Диапазон настройки времени	0,1 s – 100 h 7 диапазонов
Электрический срок службы	10 ⁵ операционных циклов
Падение обратно значению номинального входного напряжения	<10,2 В AC/DC (в соответствии с EN 61812-1)
Повторяемость	± 0.5 % при постоянных параметрах
Степень защиты	IP 20
Класс электрической защиты	II
Температура окружающей среды	-20 °C ... +60 °C

Пример подключения



Чертежи



Аксессуары

Корпус 17,5 мм для установки на стену

- Артикул: 9070065
[Подробности](http://www.theben.de) ▶ www.theben.de

