

## Описание



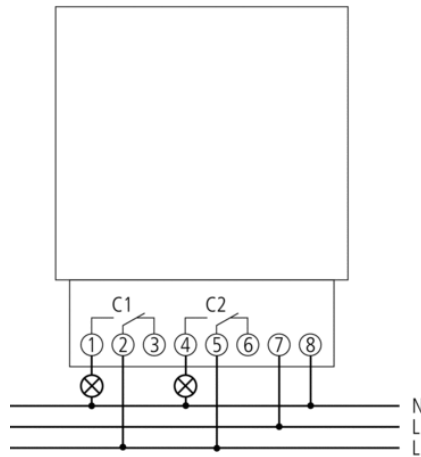
- Цифровые таймеры с недельной программой
- 2 канала
- Текстовое меню настройки
  - Предустановленные дата и время
  - готов к эксплуатации без подключения к сети
- 84 ячейки памяти
- Интерфейс для карты памяти Obelisk top2 (настройка прибора на ПК)
  - Запуск программ с карты памяти
  - Копирование программ
  - Хранение программ
- Ресурс автономного питания 10 лет (литиевая батарея)
- Время Включения/Выключения
- Программа Импульс
- Программа Цикл
- Принудительное переключение
- Переключение в режимы Постоянно Включено / Постоянно выключено
- Таймер обратного отсчета
- Встроенный счетчик часов наработки
  - Сброс настроек
  - Сервисная функция для контроля интервалов технического обслуживания
- Программа праздничных дней, каникул
- Две случайные программы
- Подсветка дисплея (может быть отключена)
- Защита PIN кодом
- Автоматический переход на зимнее/летнее время
  - может быть деактивирована
  - Правила переключения времени для Европы, США и других стран
  - возможность создать собственное правило переключения зимнего/летнего времени

## Технические характеристики

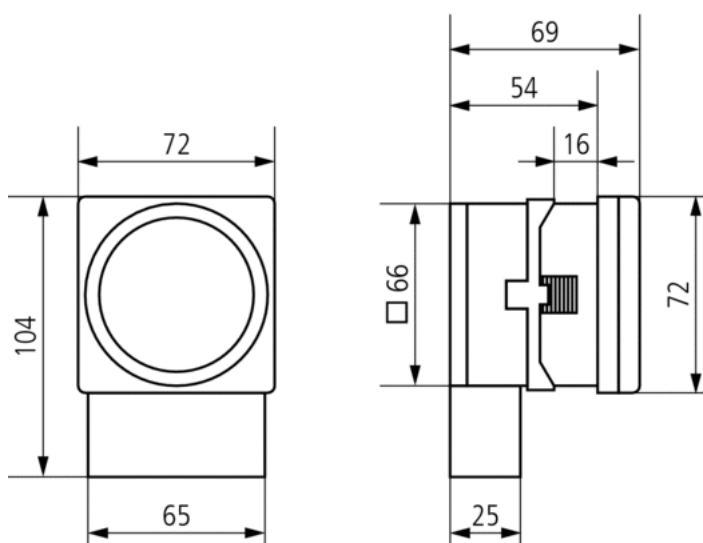
Номинальное напряжение	230 – 240 V AC
Частота	50 – 60 Hz
Тип монтажа	Передняя монтажная рамка/настенный монтаж
Тип контактов	Перекидной контакт
Релейный выход	Фазонезависимый
Ширина открытия	< 3 mm (μ)
Программа	Недельная программа
Количество каналов	2
Количество ячеек памяти	84
Резервное питание	10 лет
Коммутационная способность при 250 В AC, cos φ = 1	6 A
Коммутационная способность при 250 В AC, cos φ = 0,6	6 A
Лампы накаливания/галогенные 230 В	1200 W
Энергосберегающие лампы 230 В	90 W
Нагрузка люминесцентных ламп (обычных) не компенсированных	1000 VA
Нагрузка люминесцентных ламп (обычных) последовательно компенсированных	1000 VA

Нагрузка люминесцентных ламп (обычных) параллельно компенсированных	400 VA 42 µF
Минимальный время переключения	1 s
Точность хода	≤ ± 0.5 с/день (кварц) при 25 C
время	Кварц
Энергопотребление в режиме ожидания	1,1 W
Содержит карту памяти	–
Тип подключения	Винтовые клеммы
Клавиатура	4 кнопки, 1 кнопка сброс
Материалы корпуса и изоляции	Термостойкий самозатухающий термопластик
Степень защиты	IP 20
Класс электрической защиты	II в соответствии с EN 60 730-1
Температура окружающей среды	-30 °C ... +55 °C

### Пример подключения



### Чертежи



## Аксессуары

---

### Комплект программирования OBELISK top2

---

- Артикул: 9070409  
 Подробности ▶ [www.theben.de](http://www.theben.de)



### Карта памяти OBELISK top2

---

- Артикул: 9070404  
 Подробности ▶ [www.theben.de](http://www.theben.de)



### Оснастка для установки приборов 72 x 72 мм на DIN рейку

---

- Артикул: 9070071  
 Подробности ▶ [www.theben.de](http://www.theben.de)

