

## Описание

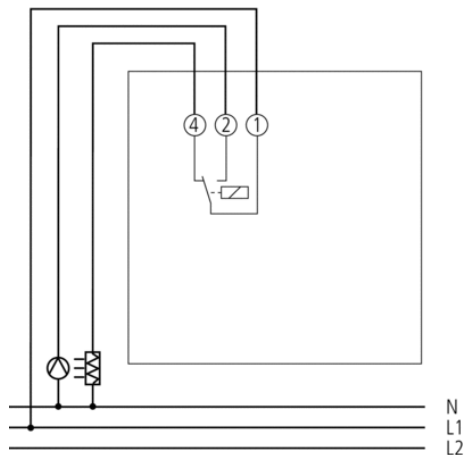


- Гидростат для установки на стенку
- Измеряет относительную влажность в помещении
- Используется для управления системами увлажнения и дегидратации воздуха, а также вентиляционными системами
- При установке во влажных помещениях с риском образования конденсата, использовать низковольтное подключение

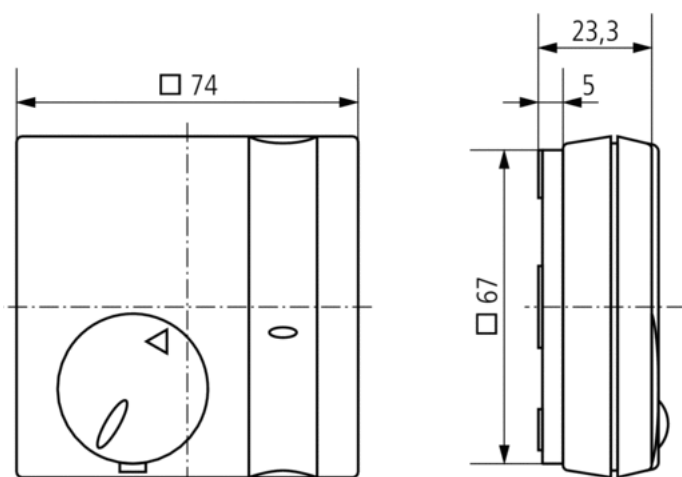
## Технические характеристики

Коммутационная способность выхода «Дегидратация»	5 А
Коммутационная способность выхода «Увлажнение»	2 А
Тип контактов	Перекидной контакт
Релейный выход	Беспотенциальный
Подходит для SELV (безопасного низкого напряжения)	Да
Цвет	Белый (сопоставим с RAL 9010)
Тип монтажа	Настенный монтаж
Степень защиты	IP 30
Класс электрической защиты	II в соответствии с EN 60 730-1

## Пример подключения



## Чертежи



## Аксессуары

### Адаптер-плата RAMSES 714

- Артикул: 9070212  
[Подробности ► www.theben.de](http://www.theben.de)

