

Описание



- Лестничные реле, электронные
- Замыкание реле при нулевом значении тока
- Многофункциональное реле с 10 алгоритмами работы
- БЕЗ дополнительного входа 8..240 В AC/DC
- Функция «Предупреждение о выключении» - лампы мигают 2 раза, предупреждая человека о скором отключении света
- Активация расширенных функций продолжительным нажатием на кнопку
- Функция принудительного отключения (до истечения задержки отключения)
- Функция «Постоянно включено»
- Электронная защита от перегрузки
- Расположение клемм такое же, как на ELPA 8
- Прибор высокой точности
- Входы подключения для кнопок/выключателей с электронной защитой от перегрузки
- Автоматическое определение 3-х или 4-х проводного подключения (4-х проводное подключение для обеспечения поэтажного подключения кнопок)

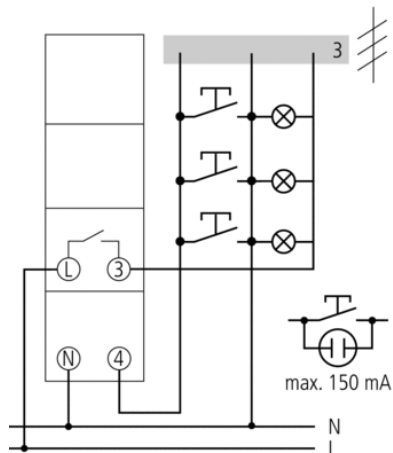
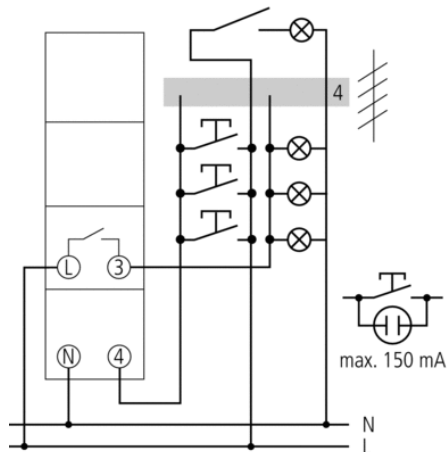
Технические характеристики

Номинальное напряжение	220 – 240 V AC
Частота	50 – 60 Hz
Ширина	1 модуль
Тип монтажа	DIN рейка
Энергопотребление в режиме ожидания	0,9 W
Нагрузка ламп тлеющего разряда	150 mA
Диапазон настройки времени	0,5 – 20 min
Тип подключения	3-/4-conductors
3/4 проводной	Автоматический
Вторичная коммутация	Тотчас
Нагрузка в процентах	100
Тип контактов	Нормально разомкнутые контакты
Ширина открытия	< 3 mm (μ)
Релейный выход	Потенциалозависимые (230 В)
Лампы накаливания/галогенные	3600 W
Нагрузка люминесцентных ламп (обычных) со стабилизирующей схемой (lead-lad)	3600 VA
Нагрузка люминесцентных ламп (обычных) параллельно компенсированных	1200 VA 120 μF
Энергосберегающие лампы	34 x 7 W, 27 x 11 W, 24 x 15 W, 22 x 23 W
Нагрузка люминесцентных ламп (Электронный балласт)	1000 VA
Нагрузка люминесцентных ламп (обычных) последовательно компенсированных	3600 VA
Нагрузка люминесцентных ламп (обычных) не компенсированных	3600 VA

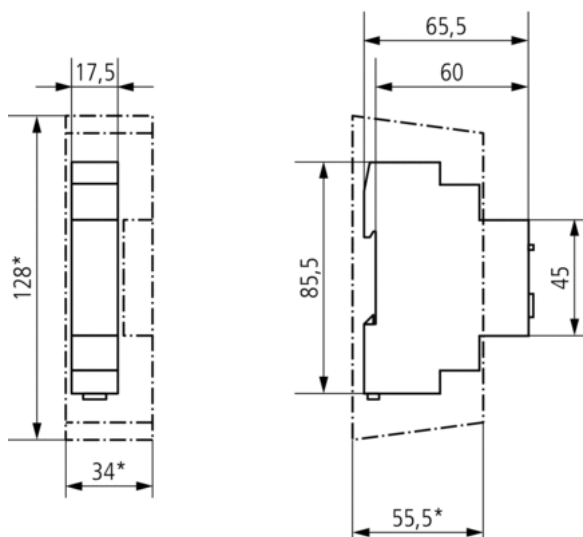
Артикул: 0060002

Коммутационная способность	16 AX (при 230 В AC, $\cos \varphi = 0,3$), 16 А (при 230 В AC, $\cos \varphi = 1$)
Переключатель для постоянного освещения	Поворотный переключатель
Протестировано	VDE
Материалы корпуса и изоляции	Термостойкий самозатухающий термопластик
Температура окружающей среды	-25 °C ... +50 °C
Класс электрической защиты	II
Степень защиты	IP 20

Пример подключения



Чертежи



Артикул: 0060002

Аксессуары

Корпус 17,5 мм для установки на стену

- Артикул: 9070065
 Подробности ▶ www.theben.de



Передняя панель

- Артикул: 9070001
 Подробности ▶ www.theben.de

