

Описание

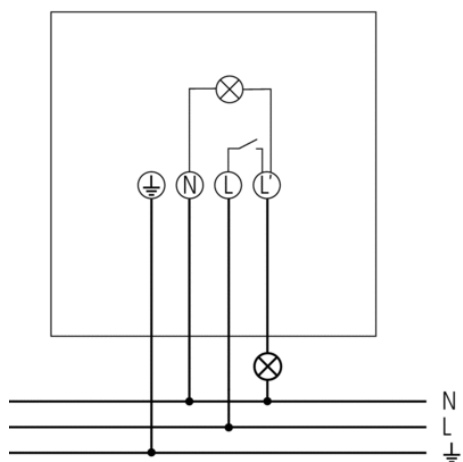


- Светодиодный прожектор с датчиком движения
- LED прожектор 32Вт (эквивалентен по световому потоку галогенному прожектору 230Вт)
- Подходят для установки на улице
- Автоматическое управление освещением по факторам освещенности и присутствия людей в зоне обнаружения датчика
- Дополнительное реле 230В для подключения группы света
- Угол зоны обнаружения 180°; дальность 12 м
- Отдельная зона обнаружения непосредственно под датчиком (защита от «подползания») с углом зоны обнаружения 220° и дальностью 1 м
- Сенсорная головка может быть повернута на $\pm 90^\circ$ по горизонтали
- Прожектор может быть повернут на $\pm 90^\circ$ горизонтально, и на 55° вниз
- Зону обнаружения можно ограничить с помощью непрозрачных линз
- Конструкция обеспечивает простой и быстрый монтаж «одной рукой»
- Заводские настройки позволяют использовать датчик сразу после монтажа
- Настраиваемые порог срабатывания по освещенности и задержка отключения
- Подстройка параметров без инструментов
- Надежное освещение дворов, подъездов, парковок в ночное и вечернее время
- Параллельное подключение в режиме Master/Master
- Рамка для более просторного монтажа включена в поставку (ввод кабеля с любой стороны, больше пространства для подключения, увеличивает угол поворота прожектора)
- Не диммируется!

Технические характеристики

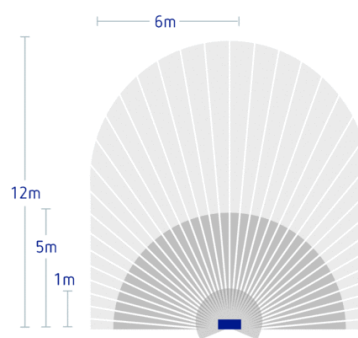
Номинальное напряжение	220 – 240 V AC
Частота	50 – 60 Hz
Энергопотребление в режиме ожидания	0,5 W
Измерение освещенности	Смешанное измерение освещенности
Количество каналов	1
Тип монтажа	Настенный монтаж
Диапазон настройки яркости	5 – 200 lx или зависит только от присутствия
Коммутационная способность Освещение	8 AX (при 230 В AC, $\cos \varphi = 1$), 2,6 А (при 230 В AC, $\cos \varphi = 0,6$),
Мощность LED (световой поток)	32 W (2000 lm)
Цветовая температура	6000 K
Угол зоны обнаружения	180°
Релейный выход	Потенциалозависимые (230 В)
Задержка отключения освещения	5 s-10 min
Лампы накаливания/галогенные	1000 W
Нагрузка люминесцентных ламп (Электронный балласт)	150 VA
Лампы	Лампы накаливания/галогенные, Люминесцентные лампы, Энергосберегающие лампы, LEDs
Температура окружающей среды	-25 °C ... +45 °C
Класс электрической защиты	II
Степень защиты	IP 55

Пример подключения



Зона обнаружения

Высота установки (A)	Head on to (r)	Диагональ (t)
2,5 m	5 m	12 m



Чертежи

