

Описание



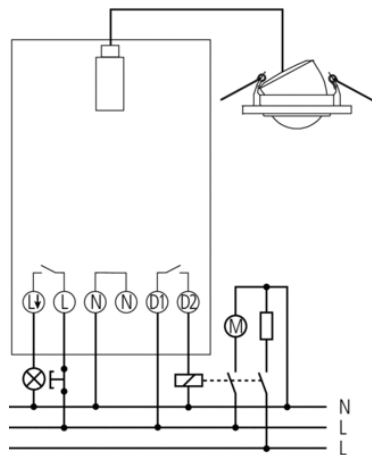
- Датчики движения (ИК)
- Автоматическое управление освещением по фактору движения и уровню естественного освещения
- 2 канала
- Второй канал для систем HVAC (ОВК - Отопление, Вентиляция, Кондиционирование), не зависит от освещенности, настраивается только задержка отключения, сухие контакты
- Потолочный врезной монтаж (в подвесные потолки)
- Подходит для управления любыми типами ламп - люминесцентные, галогенные, накаливания
- Замыкание реле при нулевом значении тока
- Сенсорная головка может выдвигаться на 45° - это позволяет изменять зону обнаружения, чтобы избежать ненужных срабатываний датчика
- Диаметр установочного отверстия в потолке 65-68 мм
- Простая установка с помощью пружинных держателей
- Сенсорный и силовой блоки соединяются посредством коннектора
- Простое подключение силовых проводов к релейному блоку
- Легкое подключение винтовыми клеммами
- Заводские настройки датчика подходят для большинства случаев использования
- Закрытые потенциометры исключают случайное или несанкционированное изменение настроек
- Настраиваемый порог срабатывания по освещенности и задержка отключения
- Настраиваемая чувствительность (размер зоны обнаружения)
- Функция «Импульс» (при обнаружении движения, датчик замыкает реле на 1 с - этот импульс может поступать на др. управляющую аппаратуру)
- Функция «Тест»

Технические характеристики

Номинальное напряжение	230 V AC
Частота	50 – 60 Hz
Энергопотребление в режиме ожидания	1,5 W
Измерение освещенности	Смешанное измерение освещенности
Количество каналов	2
Тип контактов	Нормально разомкнутые контакты
Тип монтажа	Потолочный монтаж
Диапазон настройки яркости	10 – 2000 lx Плавная регулировка
Коммутационная способность Освещение	10 A (при 230 В AC, cos φ = 1), 3 AX (при 230 В AC, cos φ = 0,3)
Коммутационная способность Присутствие	5 A (cos f = 1) 250 V AC/24 V DC
Угол зоны обнаружения	360
Рекомендуемая высота установки	2 – 3 m
Задержка отключения освещения	5 s–20 min/Impuls
Задержка отключения, выход «Присутствие»	10 s/15 min/30 min/60 min
Лампы накаливания	1000 W
Нагрузка люминесцентных ламп (обычных) параллельно компенсированных	400 VA 42 μF

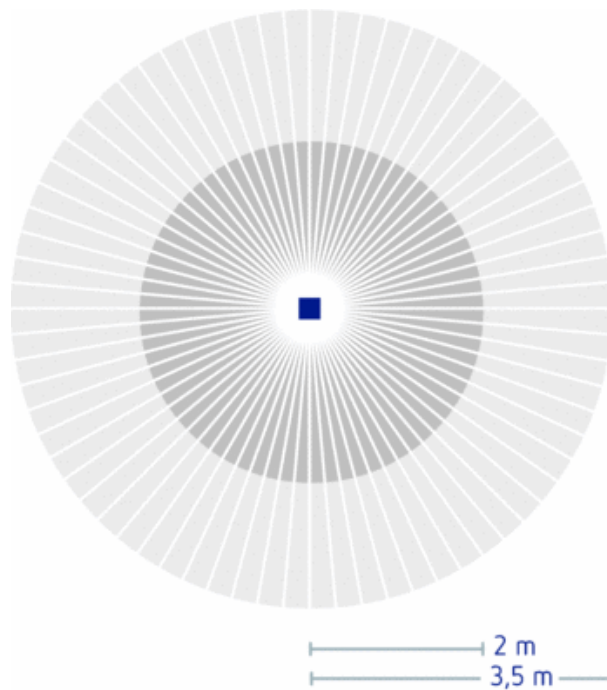
Лампы	Лампы накаливания/галогенные, Люминесцентные лампы, Энергосберегающие лампы, LEDs
Температура окружающей среды	+0 °C ... +45 °C
Класс электрической защиты	II
Степень защиты	Датчик IP 40, силовой блок IP 20

Пример подключения

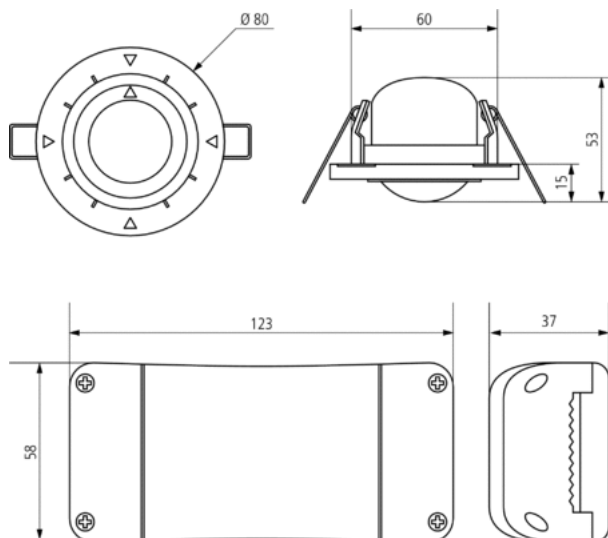


Зона обнаружения

Высота установки (A)	Head on to (r)	Диагональ (t)
2,5 m	4 m	7 m



Чертежи



Аксессуары

RC фильтр

- Артикул: 9070523
[Подробности ► www.theben.de](http://www.theben.de)

