

## Описание



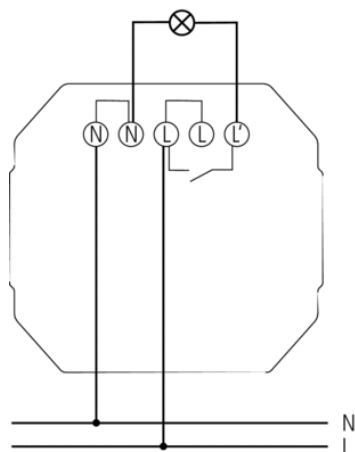
- Датчики движения (ИК)
- Установка на стену или на потолок
- Угол зоны обнаружения 220
- Подходит для пешеходных зон, входов, подъездов, дворов
- Автоматическое управление освещением по фактору движения и уровню естественного освещения
- Сенсорная головка поворачивается на  $\pm 90$  град по горизонтали, на 90 град вверх и на 25 град вниз по вертикали
  - Универсальная установка датчика и поворотная сенсорная головка обеспечивает оптимальную настройку зоны обнаружения
- Зона обнаружения повышенной чувствительности прямо под датчиком
  - с углом обзора 360 град и радиусом 5 м. Может управляться с помощью пульта ДУ.
- Зона обнаружения может быть ограничена установкой непрозрачных сегментов (входят в комплект поставки))
- Подходит для управления любыми типами ламп - люминесцентные, галогенные, накаливания
- Замыкание реле при нулевом значении тока
- Заводские настройки датчика подходят для большинства случаев использования
- Защитный корпус скрывает потенциометры настроек
- Легкое подключение винтовыми клеммами
- Пульт дистанционной настройки RC 105 Pro, (опция)
- Пульт дистанционного управления освещением RC 105, (опция)
- Настраиваемые порог срабатывания по освещенности и задержка отключения
- Замыкание реле происходит при нулевом значении тока, что увеличивает срок службы реле и подключенной нагрузки
- Автонастройка порога срабатывания по освещенности возможна при использовании пульта ДУ
- Функция «Импульс» (при обнаружении движения, датчик замыкает реле на 1 с - этот импульс может поступать на др. управляющую аппаратуру, например Лестничное реле ELPA)
- Функция «Тест» для контроля зоны обнаружения и проверки правильности подключения

## Технические характеристики

Номинальное напряжение	230 V AC
Частота	50 – 60 Hz
Энергопотребление в режиме ожидания	ca. 0,9 W
Измерение освещенности	Смешанное измерение освещенности
Количество каналов	1
Тип контактов	Нормально разомкнутые контакты
Тип монтажа	Настенный и Потолочный монтаж
Диапазон настройки яркости	2 – 2000 lx
Коммутационная способность Освещение	16 A (при 230 В AC, $\cos \varphi = 1$ ), 10 A (при 230 В AC, $\cos \varphi = 0,6$ ), 8 AX (при 230 В AC, $\cos \varphi = 0,3$ )
Угол зоны обнаружения	220°
Задержка отключения освещения	1 s-20 min
Лампы накаливания	2300 W
Нагрузка люминесцентных ламп (обычных) не компенсированных	900 VA

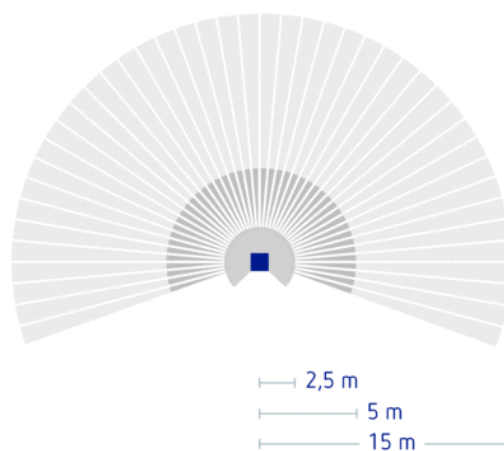
Нагрузка люминесцентных ламп (обычных) параллельно компенсированных	400 VA 42 $\mu$ F
Нагрузка люминесцентных ламп (обычных) последовательно компенсированных	900 VA
Нагрузка люминесцентных ламп (обычных) со стабилизирующей схемой (lead-lad)	900 VA
Нагрузка люминесцентных ламп (Электронный балласт)	400 VA
Энергосберегающие лампы	9 x 7 W, 7 x 11 W, 7 x 15 W, 7 x 20 W, 7 x 23 W
Лампы	Лампы накаливания/галогенные, Люминесцентные лампы, Энергосберегающие лампы, LEDs
Температура окружающей среды	-25 °C ... +55 °C
Класс электрической защиты	II
Степень защиты	IP 55

### Пример подключения

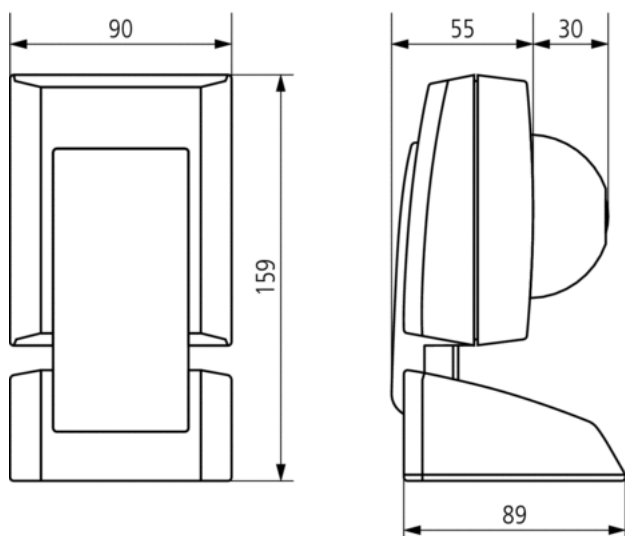


### Зона обнаружения

Высота установки (A)	Head on to (r)	Диагональ (t)
2,5 m	5 m	15 m



## Чертежи



## Аксессуары

### SPHINX RC 105 Pro

- Артикул: 9070537  
Подобности ▶ [www.theben.de](http://www.theben.de)



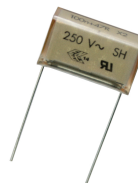
### SPHINX RC 105

- Артикул: 9070539  
Подобности ▶ [www.theben.de](http://www.theben.de)



### RC фильтр

- Артикул: 9070523  
Подобности ▶ [www.theben.de](http://www.theben.de)



### Крепление на/в угол SPHINX

- Артикул: 9070535  
Подобности ▶ [www.theben.de](http://www.theben.de)

