

Описание



- Фотореле с интегрированным недельным таймером
- Внешний датчик входит в комплект поставки
- 1 канал
- Встроенный недельный таймер
- Можно установить различные пороги срабатывания
 - для каждого дня недели
- Ночные периоды выключения и дневные периоды включения
 - могут быть настроены, независимо от настройки порога срабатывания
- Две специальные программы установкой ежегодных дат
 - (например, с 30.12.2013 по 07.01.2014: Значения порога срабатывания, отличные от стандартной программы)
- Синхронизация времени посредством подключения DCF77 или GPS антенн
- Программа праздничных дней, каникул в течение года, «плавающие» периоды, зависящие от даты Пасхи
- Настраиваемый переход на зимнее/летнее время (правила для Европы, США, и других стран, или правило пользователя)
- Настройка точного значения порога срабатывания по освещенности через меню прибора
- Настраиваемые задержки срабатывания Включить и Выключить
 - для исключения ложного срабатывания от света фар, молнии, и т.д.
 - Предусмотрено значение 1 минута
- Разные пороги срабатывания по освещенности и задержка срабатывания для Включения и Выключения
- Отображение на экране статуса канала и текущего значения освещенности в Люксах
- Пружинные клеммы DuoFix
 - для 2 проводов каждая
- Замыкание реле происходит при нулевом значении тока, что увеличивает срок службы реле и позволяет подключить большую нагрузку (кроме версий приборов на 24В)
- К одному реле можно подключить до 4 датчиков освещенности
- К одному датчику освещенности можно подключить до 10 фотореле
- Интерфейс для карты памяти Obelisk top2 (настройка прибора на ПК)
 - Запуск программ с карты памяти
 - Копирование программ
 - Хранение программ
- Внешний датчик входит в комплект поставки
- Расширенный диапазон настройки порога срабатывания по освещенности
- Переключение Постоянно Включено / Постоянно выключено
- Функция «Тест»
 - Функция «Постоянно включено», например, для проверки правильности коммутации, независимо от установленного значения порога срабатывания
- Принудительное переключение
- Подсветка дисплея (может быть отключена)
 - Защита PIN кодом
- Внешние входы
 - для подключения кнопок или выключателей
- Встроенный счетчик наработки
 - с функцией напоминания

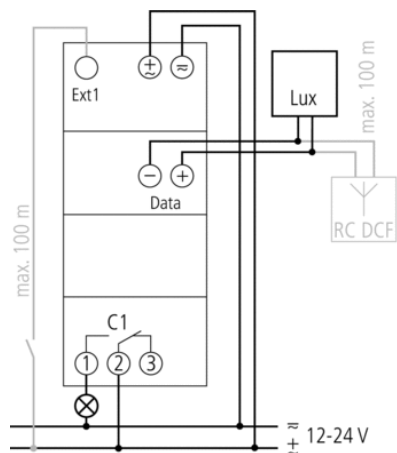
Технические характеристики

Номинальное напряжение	12 – 24 V UC
Частота	50 – 60 Hz
Количество каналов	1
Количество ячеек памяти	84

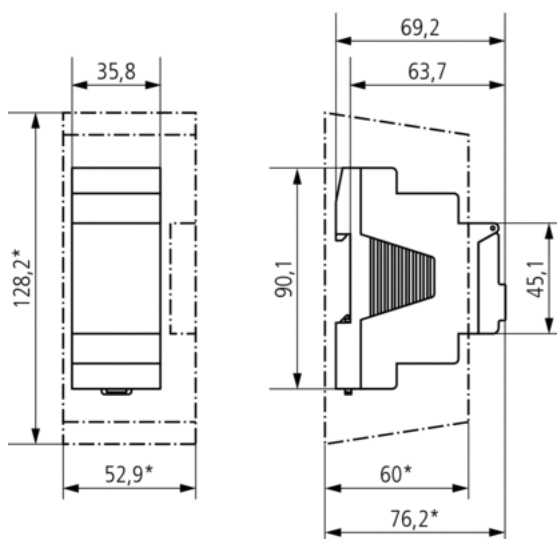
Артикул: 1214100

Внешние входы	1
Энергопотребление в режиме ожидания	0,8 W
Программа	Недельная программа
Дополнительная программа	Экстра/Программа праздничных дней
время	Кварц/DCF77
Диапазон настройки яркости	1 – 99000 lx
Предустановленное значение яркости	15 lx
Задержка включения	0 – 59 min
Задержка отключения	0 – 59 min
Тип контактов	Перекидной контакт
Релейный выход	Беспотенциальный
Ширина	2 модуль
Тип монтажа	DIN рейка
Тип подключения	Пружинные клеммы DuoFix
Клавиатура	4 кнопки
Минимальный время переключения	1 min
Резервное питание	10 лет при 20 C
Коммутационная способность	16 A (при 250 В AC, $\cos \varphi = 1$), (при 250 В AC, $\cos \varphi = 0.6$), 2 AX (Нагрузка люминесцентных ламп)
Коммутационная способность мин.	ca. 10 mA
Лампы накаливания	1400 W
Нагрузка галогенных ламп	1400 W
Нагрузка люминесцентных ламп (обычных) не компенсированных	1400 VA
Нагрузка люминесцентных ламп (обычных) последовательно компенсированных	1400 VA
Нагрузка люминесцентных ламп (обычных) со стабилизирующей схемой (lead-lad)	1400 VA
Нагрузка люминесцентных ламп (обычных) параллельно компенсированных	58 W 7 μ F
Энергосберегающие лампы	7 x 7 W, 6 x 11 W, 5 x 15 W, 5 x 20 W, 4 x 23 W
Нагрузка люминесцентных ламп (Электронный балласт)	180 W
Материалы корпуса и изоляции	Термостойкий самозатухающий термопластик
Температура окружающей среды	-30 °C ... +55 °C
Степень защиты	IP 20, датчик IP 55
Класс электрической защиты	II, Датчик III
Макс. длина кабеля до датчика	100 m

Пример подключения



Чертежи



Аксессуары

Антенна top2 RC-GPS

- Артикул: 9070610
[Подробности ► www.theben.de](http://www.theben.de)



Антенна top2 RC-DCF

- Артикул: 9070410
[Подробности ► www.theben.de](http://www.theben.de)



Цифровой Датчик освещенности накладного монтажа

- Артикул: 9070415
[Подробности ► www.theben.de](http://www.theben.de)



Цифровые датчики освещенности врезного монтажа

- Артикул: 9070456
[Подробности ► www.theben.de](http://www.theben.de)



Корпус 35 мм для установки на стену

- Артикул: 9070064
[Подробности ► www.theben.de](http://www.theben.de)



Источник питания для антенны top2 GPS

- Артикул: 9070892
[Подробности ► www.theben.de](http://www.theben.de)



Артикул: 1214100

Комплект программирования
OBELISK top2

- Артикул: 9070409
 Подробности ▶ www.theben.de



Карта памяти OBELISK top2

- Артикул: 9070404
 Подробности ▶ www.theben.de



Передняя панель

- Артикул: 9070001
 Подробности ▶ www.theben.de

