

## Описание



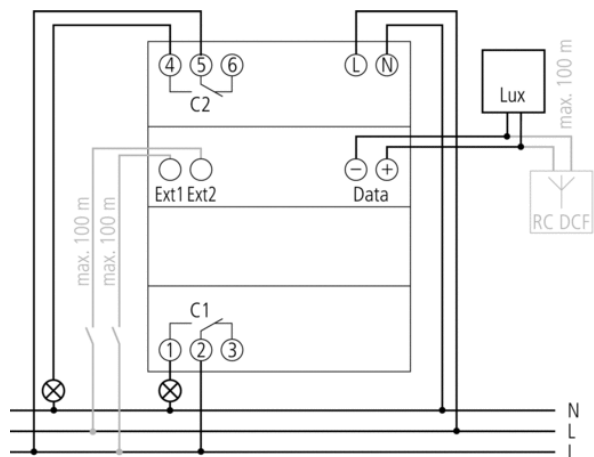
- Фотореле с интегрированным недельным таймером
- Внешний датчик входит в комплект поставки
- Можно установить различные пороги срабатывания
  - для каждого дня недели
- Ночные периоды выключения и дневные периоды включения
  - могут быть настроены, независимо от настройки порога срабатывания
- Две специальные программы установкой ежегодных дат
  - (например, с 30.12.2013 по 07.01.2014: Значения порога срабатывания, отличные от стандартной программы)
- Синхронизация времени посредством подключения DCF77 антенны
- 2 канала
- Программа праздничных дней, каникул в течение года
  - фиксированные периоды, и периоды, зависящие от даты Пасхи
- Настраиваемый переход на зимнее/летнее время (правила для Европы, США, и других стран, или правило пользователя)
- Счетчик наработки для каждого канала
- Два внешних входа для подключения кнопок и управляющей аппаратуры
- Настройка точного значения порога срабатывания по освещенности через меню прибора
- Настраиваемые задержки срабатывания Включить и Выключить
  - для исключения ложного срабатывания от света фар, молнии, и т.д.
  - Предусмотрено значение 1 минута
- Разные пороги срабатывания по освещенности и задержка срабатывания для Включения и Выключения
- Отображение на экране статуса канала и текущего значения освещенности в Люксах
- Пружинные клеммы DuoFix
  - для 2 проводов каждая
- Замыкание реле происходит при нулевом значении тока, что увеличивает срок службы реле и позволяет подключить большую нагрузку (кроме версий приборов на 24В)
- К одному реле можно подключить до 4 датчиков освещенности
- К одному датчику освещенности можно подключить до 10 фотореле
- Интерфейс для карты памяти Obelisk top2 (настройка прибора на ПК)
  - Запуск программ с карты памяти
  - Копирование программ
  - Хранение программ
- Внешний датчик входит в комплект поставки
- Расширенный диапазон настройки порога срабатывания по освещенности
- Переключение Постоянно Включено / Постоянно выключено
- Функция «Тест»
  - Функция «Постоянно включено», например, для проверки правильности коммутации, независимо от установленного значения порога срабатывания
- Принудительное переключение
- Подсветка дисплея (может быть отключена)
  - Защита PIN кодом
- Внешние входы
  - для подключения кнопок или выключателей
- Встроенный счетчик наработки
  - с функцией напоминания

## Технические характеристики

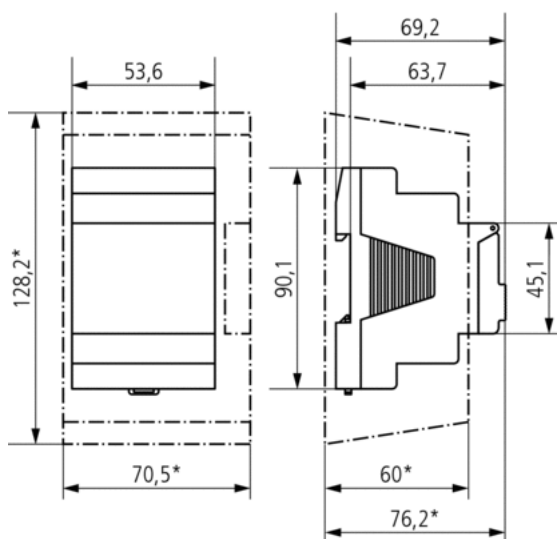
Номинальное напряжение	100 – 240 V AC
Частота	50 – 60 Hz
Количество каналов	2

Количество ячеек памяти	84
Внешние входы	2
Энергопотребление в режиме ожидания	1,3 W
Программа	Недельная программа
Дополнительная программа	Экстра/Программа праздничных дней
время	Кварц/DCF77
Диапазон настройки яркости	1 – 99000 lx
Предустановленное значение яркости	15 lx
Задержка включения	0 – 59 min
Задержка отключения	0 – 59 min
Тип контактов	2 перекидных контакта
Релейный выход	Беспотенциальный, не для SELV
Ширина	3 модуль
Тип монтажа	DIN рейка
Тип подключения	Пружинные клеммы DuoFix
Клавиатура	4 кнопки
Минимальный время переключения	1 min
Резервное питание	10 лет при 20 C
Коммутационная способность	16 A (при 250 В AC, cos φ = 1), 10 A (при 250 В AC, cos φ = 0.6), 10 AX (Нагрузка люминесцентных ламп)
Коммутационная способность мин.	са. 10 mA
Лампы накаливания	2600 W
Нагрузка галогенных ламп	2600 W
Нагрузка люминесцентных ламп (обычных) не компенсированных	2300 VA
Нагрузка люминесцентных ламп (обычных) последовательно компенсированных	2300 VA
Нагрузка люминесцентных ламп (обычных) со стабилизирующей схемой (lead-lad)	2300 VA
Нагрузка люминесцентных ламп (обычных) параллельно компенсированных	800 VA 80 μF
Энергосберегающие лампы	22 x 7 W, 18 x 11 W, 16 x 15 W, 16 x 20 W, 14 x 23 W
Нагрузка люминесцентных ламп (Электронный балласт)	650 VA
Протестировано	VDE
Материалы корпуса и изоляции	Термостойкий самозатухающий термопластик
Температура окружающей среды	-30 °C ... +55 °C
Степень защиты	IP 20, датчик IP 66
Класс электрической защиты	II, Датчик III
Макс. длина кабеля до датчика	100 m

## Пример подключения



## Чертежи



## Аксессуары

### Антенна top2 RC-GPS

- Артикул: 9070610  
[Подробности ► www.theben.de](http://www.theben.de)



### Антенна top2 RC-DCF

- Артикул: 9070410  
[Подробности ► www.theben.de](http://www.theben.de)



### Цифровой Датчик освещенности накладного монтажа

- Артикул: 9070415  
[Подробности ► www.theben.de](http://www.theben.de)



### Цифровые датчики освещенности врезного монтажа

- Артикул: 9070456  
[Подробности ► www.theben.de](http://www.theben.de)



### Корпус 52,5 мм для установки на стену

- Артикул: 9070050  
[Подробности ► www.theben.de](http://www.theben.de)



### Источник питания для антенны top2 GPS

- Артикул: 9070892  
[Подробности ► www.theben.de](http://www.theben.de)



Артикул: 1220200

Комплект программирования  
OBELISK top2

- Артикул: 9070409  
 Подробности ▶ [www.theben.de](http://www.theben.de)



Карта памяти OBELISK top2

- Артикул: 9070404  
 Подробности ▶ [www.theben.de](http://www.theben.de)



Передняя панель

- Артикул: 9070001  
 Подробности ▶ [www.theben.de](http://www.theben.de)

