

Описание



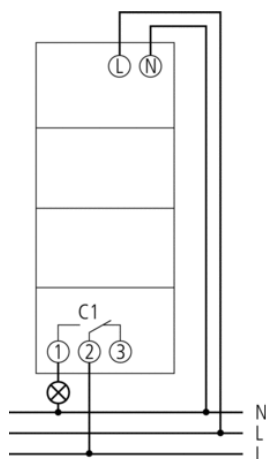
- Астрономический таймер с недельной программой
- 1 канал
- 56 ячеек памяти
- Астрономическая программа (расчет времени восхода и заката солнца для каждого дня года)
 - Настройка задержки срабатывания по времени заката/восхода
 - Возможность ввести координаты местоположения, или выбрать из списка страну/город
 - Настройка включения/выключения по времени пользователя
 - Имитация работы по астрономической программе (для анализа экономии, расчета суммарного времени работы за расчетный период, количества срабатываний за расчетный период, и т.д.)
 - Инверсный режим работы (Включить на рассвете, Выключить на закате, например, для аквариумов, фонтанов и т.п.)
- Пружинные клеммы DuoFix
 - Для 2 проводов каждая
 - Однопроводочная или многопроводочная жила (с применением гильз и без них)
 - Сечение провода: 0,5 - 2,5 мм²
 - Кнопка для легкого извлечения провода
- Текстовое меню настройки прибора
 - Предустановленные дата и время
 - готов к эксплуатации без подключения к сети
- Интерфейс для карты памяти Obelisk top2 (настройка прибора на ПК)
 - Запуск программ с карты памяти
 - Копирование программ
 - Хранение программ
- Ресурс автономного питания 10 лет (литиевая батарея)
- Замыкание реле происходит при нулевом значении тока, что увеличивает срок службы реле и позволяет подключить большую нагрузку (кроме версий приборов на 24В)
- Расчет астрономического времени переключения
- Настраиваемое время Включения/Выключения
- Принудительное переключение
- Переключение Постоянно Включено / Постоянно выключено
- Встроенный счетчик часов наработки
 - Сброс настроек
 - Сервисная функция для контроля интервалов технического обслуживания
- Программа праздничных дней, каникул
- Подсветка дисплея (может быть отключена)
- Защита PIN кодом
- Автоматический переход на зимнее/летнее время
 - может быть деактивирована
 - Правила переключения времени для Европы, США и других стран
 - возможность создать собственное правило переключения зимнего/летнего времени

Технические характеристики

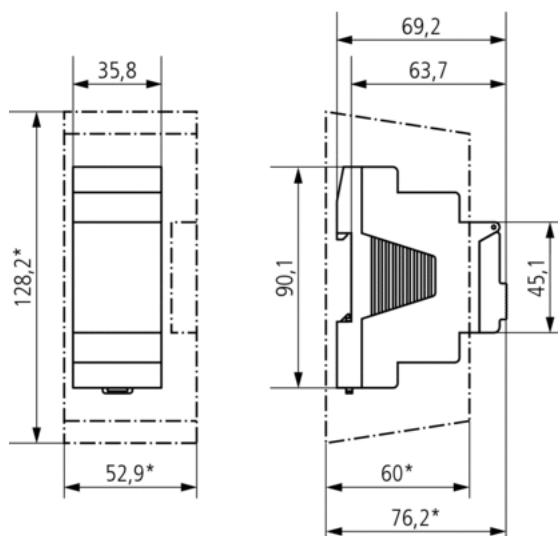
Номинальное напряжение	230 – 240 V AC
Частота	50 – 60 Hz
Ширина	2 модуль
Тип монтажа	DIN рейка
Тип контактов	Перекидной контакт
Релейный выход	Фазонезависимый
Ширина открытия	< 3 mm (μ)
Программа	Недельная программа, Астрономическая программа

Количество каналов	1
Количество ячеек памяти	56
Резервное питание	10 лет
Коммутационная способность при 250 В AC, $\cos \varphi = 1$	16 A
Коммутационная способность при 250 В AC, $\cos \varphi = 0,6$	10 A
Лампы накаливания/галогенные 230 В	2600 W
Энергосберегающие лампы 230 В	22 x 7 W, 18 x 11 W, 16 x 15 W, 16 x 20 W, 14 x 23 W
Нагрузка люминесцентных ламп (обычных) не компенсированных	2300 VA
Нагрузка люминесцентных ламп (обычных) последовательно компенсированных	2300 VA
Нагрузка люминесцентных ламп (обычных) параллельно компенсированных	730 VA
Нагрузка люминесцентных ламп (Электронный балласт)	650 W
Коммутационная способность мин.	са. 10 mA
Минимальный время переключения	1 min
Точность хода	$\leq \pm 0.5$ с/день (кварц)
время	Кварц
Энергопотребление в режиме ожидания	~0,8 W
Содержит карту памяти	–
Протестировано	VDE
Тип подключения	Пружинные клеммы DuoFix
Клавиатура	4 кнопки
Материалы корпуса и изоляции	Термостойкий самозатухающий термопластик
Степень защиты	IP 20
Класс электрической защиты	II в соответствии с EN 60 730-1
Температура окружающей среды	-30 °C ... +55 °C

Пример подключения



Чертежи



Аксессуары

Корпус 35 мм для установки на стену

- Артикул: 9070064
Подробности ► www.theben.de



Комплект программирования OBELISK top2

- Артикул: 9070409
Подробности ► www.theben.de



Карта памяти OBELISK top2

- Артикул: 9070404
Подробности ► www.theben.de



Передняя панель

- Артикул: 9070001
Подробности ► www.theben.de

