

## Описание



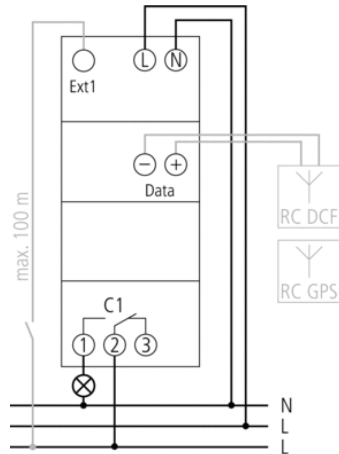
- Астрономический таймер с недельной программой
- Синхронизация времени с помощью DCF и GPS антенн, позиционирование по GPS для астрономической программы (GPS только для версий приборов на 220В)
- Если GPS антенна подключена только к одному таймеру, то требуется Блок питания
- 1 канал
- Внешние входы
  - Возможность подключения датчиков и управляющей аппаратуры
  - Возможность подключения выключателей (принудительное Включение/Выключение, активация астрономической или специальной программы)
- 84 ячейки памяти
- Три специальные программы (настраиваемые периоды в году) для каждого канала
  - Настройка государственных праздников и каникул (возможность «плавающих» праздников, зависящих от даты Пасхи)
  - Настройка ночного периода отключения (для экономии электроэнергии)
    - Переключение в Постоянно Включено / Постоянно Выключено
- Таймер обратного отсчета
- Астрономическая программа (расчет времени восхода и заката солнца для каждого дня года)
  - Настройка задержки срабатывания по времени заката/восхода
  - Возможность ввести координаты местоположения, или выбрать из списка страну/город
  - Настройка включения/выключения по времени пользователя
  - Имитация работы по астрономической программе (для анализа экономии, расчета суммарного времени работы за расчетный период, количества срабатываний за расчетный период, и т.д.)
  - Инверсный режим работы (Включить на рассвете, Выключить на закате, например, для аквариумов, фонтанов и т.п.)
- Пружинные клеммы DuoFix
  - Для 2 проводов каждая
  - Однопроводочная или многопроводочная жила (с применением гильз и без них)
    - Сечение провода: 0,5 - 2,5 мм<sup>2</sup>
    - Кнопка для легкого извлечения провода
- Текстовое меню настройки прибора
  - Предустановленные дата и время
  - готов к эксплуатации без подключения к сети
- Интерфейс для карты памяти Obelisk top2 (настройка прибора на ПК)
  - Запуск программ с карты памяти
  - Копирование программ
  - Хранение программ
- Ресурс автономного питания 10 лет (литиевая батарея)
- Замыкание реле происходит при нулевом значении тока, что увеличивает срок службы реле и позволяет подключить большую нагрузку (кроме версий приборов на 24В)
- Расчет астрономического времени переключения
- Настраиваемое время Включения/Выключения
- Принудительное переключение
- Переключение Постоянно Включено / Постоянно выключено
- Встроенный счетчик часов наработки
  - Сброс настроек
  - Сервисная функция для контроля интервалов технического обслуживания
- Программа праздничных дней, каникул
- Подсветка дисплея (может быть отключена)
- Защита PIN кодом
- Автоматический переход на зимнее/летнее время

- может быть деактивирована
- Правила переключения времени для Европы, США и других стран
- возможность создать собственное правило переключения зимнего/летнего времени

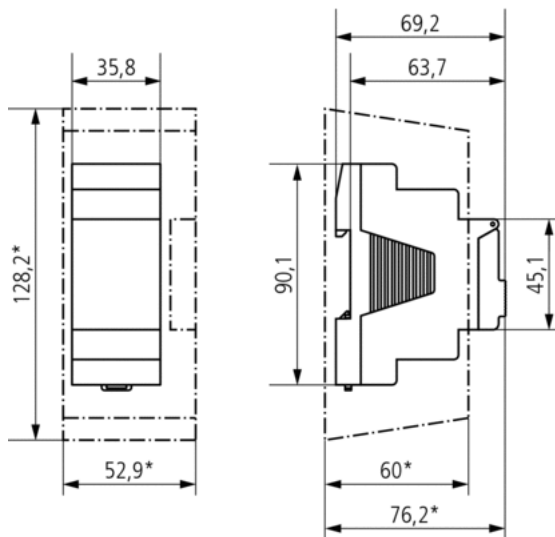
### Технические характеристики

Номинальное напряжение	230 – 240 V AC
Частота	50 – 60 Hz
Ширина	2 модуль
Тип монтажа	DIN рейка
Тип контактов	Перекидной контакт
Релейный выход	Фазонезависимый
Ширина открытия	< 3 mm (μ)
Программа	Недельная программа, Астрономическая программа
Количество каналов	1
Внешние входы	1
Количество ячеек памяти	84
Резервное питание	10 лет
Коммутационная способность при 250 В AC, cos φ = 1	16 A
Коммутационная способность при 250 В AC, cos φ = 0,6	10 A
Лампы накаливания/галогенные 230 В	2600 W
Энергосберегающие лампы 230 В	22 x 7 W, 18 x 11 W, 16 x 15 W, 16 x 20 W, 14 x 23 W
Нагрузка люминесцентных ламп (обычных) не компенсированных	2300 VA
Нагрузка люминесцентных ламп (обычных) последовательно компенсированных	2300 VA
Нагрузка люминесцентных ламп (обычных) параллельно компенсированных	730 VA 80 μF
Нагрузка люминесцентных ламп (Электронный балласт)	650 W
Коммутационная способность мин.	ca. 10 mA
Минимальный время переключения	1 min
Точность хода	≤ ± 0,5 с/день (кварц) или DCF77/GPS
время	Кварц/DCF77/GPS
Энергопотребление в режиме ожидания	~1,4 W
Содержит карту памяти	–
Протестировано	VDE
Тип подключения	Пружинные клеммы DuoFix
Клавиатура	4 кнопки
Материалы корпуса и изоляции	Термостойкий самозатухающий термопластик
Степень защиты	IP 20
Класс электрической защиты	II в соответствии с EN 60 730-1
Температура окружающей среды	-30 °C ... +55 °C

## Пример подключения



## Чертежи



## Аксессуары

### Антенна top2 RC-GPS

- Артикул: 9070610  
[Подробности ► www.theben.de](http://www.theben.de)



### Источник питания для антенны top2 GPS

- Артикул: 9070892  
[Подробности ► www.theben.de](http://www.theben.de)



### Антенна top2 RC-DCF

- Артикул: 9070410  
[Подробности ► www.theben.de](http://www.theben.de)



### Корпус 35 мм для установки на стену

- Артикул: 9070064  
[Подробности ► www.theben.de](http://www.theben.de)



### Комплект программирования OBELISK top2

- Артикул: 9070409  
[Подробности ► www.theben.de](http://www.theben.de)



### Карта памяти OBELISK top2

- Артикул: 9070404  
[Подробности ► www.theben.de](http://www.theben.de)



Артикул: 1710100

### Передняя панель

---

- Артикул: 9070001  
Подробности ► [www.theben.de](http://www.theben.de)

