

Описание

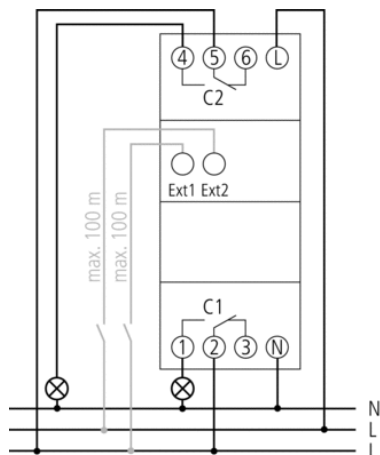


- Астрономический таймер с недельной программой
- 2 канала
- 84 ячейки памяти
- Каждый канал может быть использован, как обычный таймер
- 2 внешних входа
 - Возможность подключения датчиков и управляющей аппаратуры
 - Возможность подключения выключателей (принудительное Включение/Выключение, активация астрономической или специальной программы)
- Три специальные программы (настраиваемые периоды в году) для каждого канала
 - Настройка государственных праздников и каникул (возможность «плавающих» праздников, зависящих от даты Пасхи)
 - Настройка ночного периода отключения (для экономии электроэнергии)
 - Переключение в Постоянно Включено / Постоянно Выключено
- Таймер обратного отсчета
- Астрономическая программа (расчет времени восхода и заката солнца для каждого дня года)
 - Настройка задержки срабатывания по времени заката/восхода
 - Возможность ввести координаты местоположения, или выбрать из списка страну/город
 - Настройка включения/выключения по времени пользователя
 - Имитация работы по астрономической программе (для анализа экономии, расчета суммарного времени работы за расчетный период, количества срабатываний за расчетный период, и т.д.)
 - Инверсный режим работы (Включить на рассвете, Выключить на закате, например, для аквариумов, фонтанов и т.п.)
- Пружинные клеммы DuoFix
 - Для 2 проводов каждая
 - Однопроводочная или многопроводочная жила (с применением гильз и без них)
 - Сечение провода: 0,5 - 2,5 мм²
 - Кнопка для легкого извлечения провода
- Текстовое меню настройки прибора
 - Предустановленные дата и время
 - готов к эксплуатации без подключения к сети
- Интерфейс для карты памяти Obelisk top2 (настройка прибора на ПК)
 - Запуск программ с карты памяти
 - Копирование программ
 - Хранение программ
- Ресурс автономного питания 10 лет (литиевая батарея)
- Замыкание реле происходит при нулевом значении тока, что увеличивает срок службы реле и позволяет подключить большую нагрузку (кроме версий приборов на 24В)
- Расчет астрономического времени переключения
- Настраиваемое время Включения/Выключения
- Принудительное переключение
- Переключение Постоянно Включено / Постоянно выключено
- Встроенный счетчик часов наработки
 - Сброс настроек
 - Сервисная функция для контроля интервалов технического обслуживания
- Программа праздничных дней, каникул
- Подсветка дисплея (может быть отключена)
- Защита PIN кодом
- Автоматический переход на зимнее/летнее время
 - может быть деактивирована
 - Правила переключения времени для Европы, США и других стран
 - возможность создать собственное правило переключения зимнего/летнего времени

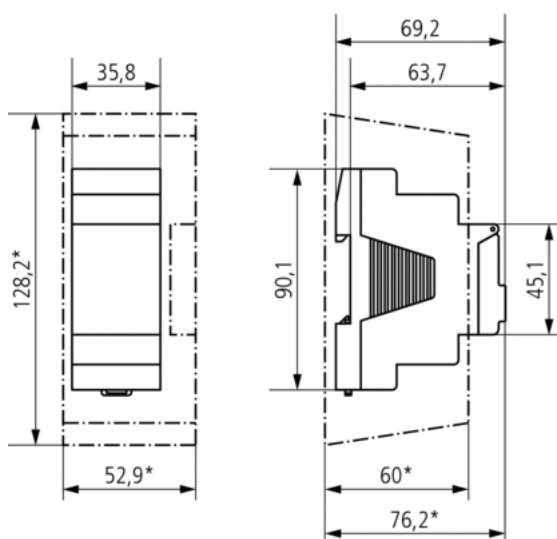
Технические характеристики

| | |
|---|--|
| Номинальное напряжение | 230 – 240 V AC |
| Частота | 50 – 60 Hz |
| Ширина | 2 модуль |
| Тип монтажа | DIN рейка |
| Тип контактов | 2 перекидных контакта |
| Релейный выход | Фазонезависимый |
| Ширина открытия | < 3 mm (μ) |
| Программа | Недельная программа, Астрономическая программа |
| Количество каналов | 2 |
| Внешние входы | 2 |
| Количество ячеек памяти | 84 |
| Резервное питание | 10 лет |
| Коммутационная способность при 250 В AC, $\cos \varphi = 1$ | 16 A |
| Коммутационная способность при 250 В AC, $\cos \varphi = 0,6$ | 10 A |
| Лампы накаливания/галогенные 230 В | 2600 W |
| Энергосберегающие лампы 230 В | 22 x 7 W, 18 x 11 W, 16 x 15 W, 16 x 20 W, 14 x 23 W |
| Нагрузка люминесцентных ламп (обычных) не компенсированных | 2300 VA |
| Нагрузка люминесцентных ламп (обычных) последовательно компенсированных | 2300 VA |
| Нагрузка люминесцентных ламп (обычных) параллельно компенсированных | 730 VA 80 μ F |
| Нагрузка люминесцентных ламп (Электронный балласт) | 650 W |
| Коммутационная способность мин. | са. 10 mA |
| Минимальный время переключения | 1 min |
| Точность хода | $\leq \pm 0.5$ с/день (кварц) |
| время | Кварц |
| Энергопотребление в режиме ожидания | 0,8 W |
| Содержит карту памяти | – |
| Протестировано | VDE |
| Тип подключения | Пружинные клеммы DuoFix |
| Клавиатура | 4 кнопки |
| Материалы корпуса и изоляции | Термостойкий самозатухающий термопластик |
| Степень защиты | IP 20 |
| Класс электрической защиты | II в соответствии с EN 60 730-1 |
| Температура окружающей среды | -30 °C ... +55 °C |

Пример подключения



Чертежи



Аксессуары

Корпус 35 мм для установки на стену

- Артикул: 9070064
[Подробности ► www.theben.de](http://www.theben.de)



Комплект программирования OBELISK top2

- Артикул: 9070409
[Подробности ► www.theben.de](http://www.theben.de)



Карта памяти OBELISK top2

- Артикул: 9070404
[Подробности ► www.theben.de](http://www.theben.de)



Передняя панель

- Артикул: 9070001
[Подробности ► www.theben.de](http://www.theben.de)

