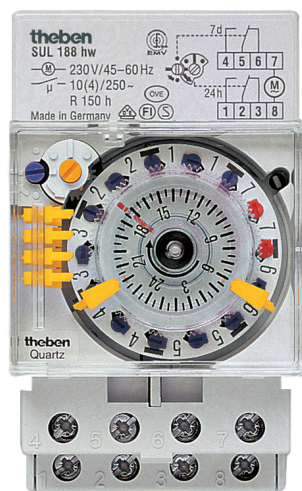


Описание

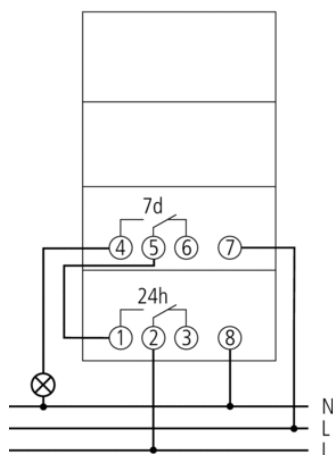


- Электромеханические таймеры
- Суточная/Недельная и функция OFF для 1/2 суток для каждого дня
- 1 канал (с последовательным подключением двух контактов)
- Толкатели и поворотные сегменты
- Минимальное время переключения 45 минут (12 часов для функции OFF для 1/2 суток)
- 6 толкателей входит в комплект поставки
- С резервным питанием (NiMH аккумулятор)
- Кварцевый часовой механизм
- Толкатели
- Винтовые клеммы
- Отображение статуса канала
- Отображение программы

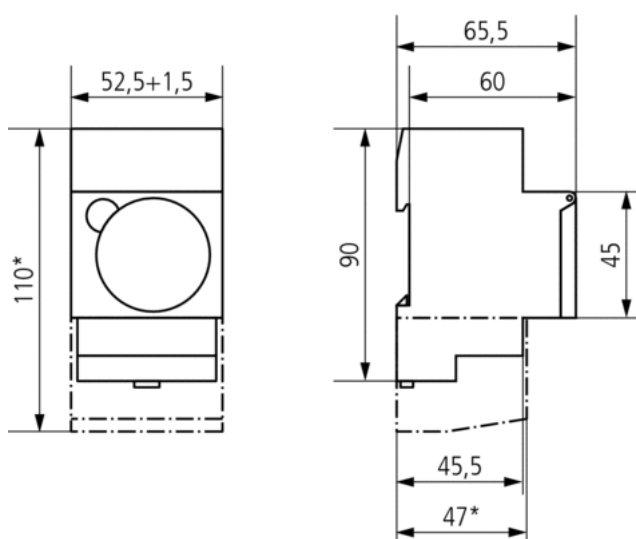
Технические характеристики

Номинальное напряжение	230 V AC
Частота	45 – 60 Hz
Количество каналов	1
Ширина	3 модуль
Тип монтажа	DIN рейка
Тип подключения	Винтовые клеммы
Привод	Кварцевый шаговый двигатель
Программа	Суточная /Недельная программы с Функцией отключения в ½ дня
Резервное питание	3 дней
Коммутационная способность при 250 В AC, cos φ = 1	10 А
Коммутационная способность при 250 В AC, cos φ = 0,6	4 А
Минимальный время переключения	45 min, 12 h
Программируется каждые	15 min, 12 h
Точность хода	≤ ± 1 с/день (кварц)
Тип контактов	Перекидной контакт
Релейный выход	Беспотенциальный и Фазонезависимый
Энергопотребление в режиме ожидания	0,5 W
Протестировано	VDE
Материалы корпуса и изоляции	Термостойкий самозатухающий термопластик
Степень защиты	IP 20
Класс электрической защиты	II в соответствии с EN 60 730-1
Температура окружающей среды	-20 °C ... +55 °C

Пример подключения



Чертежи



Аксессуары

Передняя панель

- Артикул: 9070001
Подробности ► www.theben.de



Корпус 52,5 мм для установки на стену

- Артикул: 9070061
Подробности ► www.theben.de

