

compact office DIM

Артикул: 2010001

Описание



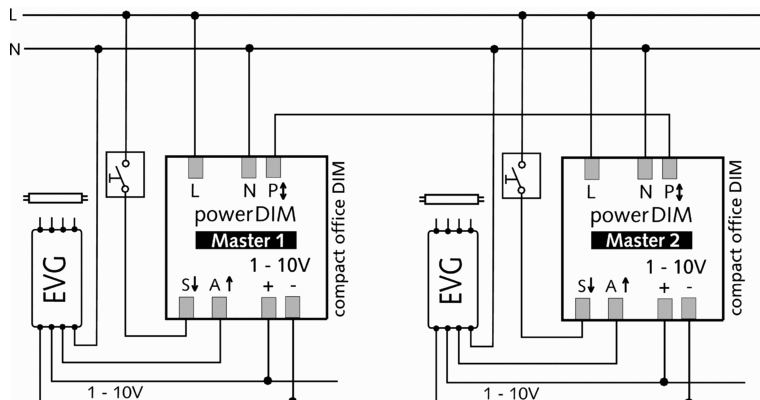
- Датчики присутствия (ИК)
- Квадратная зона обнаружения
- Смешанное измерение освещенности (естественный + искусственный свет)
- Выходы освещения: реле, 220В и 1-10В интерфейс
- Автоматическое управление освещением с постоянным контролем освещенности
- Выбор полностью автоматического или полуавтоматического режима управления
- Можно подключить кнопки для ручного включения/выключения и диммирования
- Настраиваются: порог срабатывания по освещенности, задержка отключения (с функцией автоматической оптимизации), и время режима ожидания
- Автоматический и Полуавтоматический режимы управления освещением: В Автоматическом режиме свет включается и выключается автоматически (зависит от присутствия и уровню естественной освещенности); в Полуавтоматическом режиме свет включается вручную, а выключается автоматически (если нет присутствия, и задержка отключения истекла)
 - Ручное управление: освещение может управляться вручную с помощью выключателей-кнопок
- В течение режима ожидания может поддерживаться минимальная яркость ламп (используется в больницах, детских садах и т.п.) в течение заданного времени
 - Параллельное подключение Master/Slave: до 10 приборов можно подключить параллельно, для увеличения общей зоны обнаружения. Только Master коммутирует нагрузку. Остальные датчики только передают информацию о присутствии людей в своих зонах обнаружения.
 - Параллельное подключение Master/Master: до 10 приборов можно подключить параллельно. Каждый датчик коммутирует свою группу освещения, в соответствии со своими настройками. Каждый датчик определяет присутствие в своей зоне обнаружения. Используется в больших офисах, где часто остается небольшое количество сотрудников, для зонирования управления освещением. Свет горит не во всем помещении, а только в зонах, где есть люди.
- Режим работы датчика (Master или Slave) выбирается при настройке прибора
- До 10 датчиков могут быть подключены параллельно
 - Управление освещением по факторам присутствия людей в помещении и уровню освещенности естественным светом.
 - Датчик анализирует поведение людей в помещении, и сам оптимизирует задержку отключения - функция «Самообучающаяся задержка отключения»
- Смешанное измерение освещенности (естественный + искусственный свет). Подходит для любых типов ламп: Люминесцентных ламп (FL/PL), галогенных и ламп накаливания, а также для светодиодных источников света
- Квадратная зона обнаружения исключает «слепые зоны» в помещении, облегчает выбор места установки, уменьшает количество датчиков, требуемое для полного покрытия помещения
- Функция «Тест» для проверки правильности подключения и размера зоны обнаружения
- Настройка датчика с помощью потенциометром на самом приборе или с помощью пульта ДУ QuickSet plus

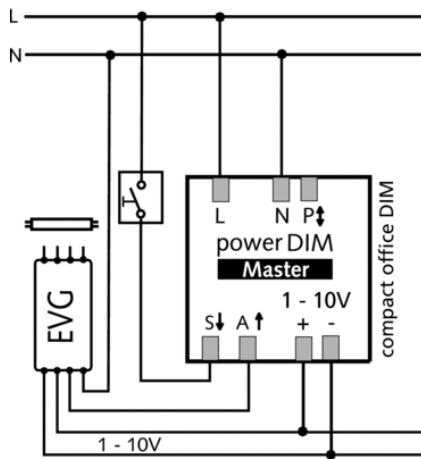
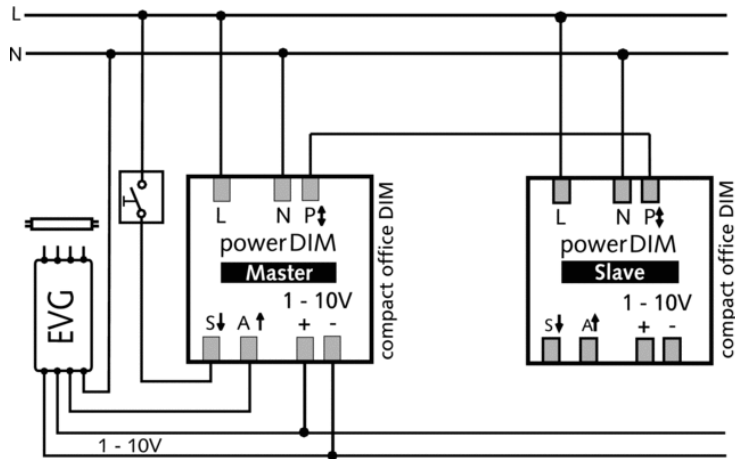
Технические характеристики

Номинальное напряжение	230 V AC
Частота	50 Hz

Рекомендуемая высота установки	2 – 3 m
Тип монтажа	Потолочный монтаж
Потребляемая мощность	0,8 W
Измерение освещенности	Смешанное измерение освещенности
Диапазон настройки яркости	10 – 1500 lx
Задержка отключения освещения	10 s-20 min
Время режима ожидания Освещение	0 s – 60 min
Тип контактов выхода «Освещение»	Реле 230 В
Лампы	Лампы накаливания/галогенные, Люминесцентные лампы, Энергосберегающие лампы, LEDs
Резистивная нагрузка	1400 VA
Лампы накаливания/галогенные	1200 W
Энергосберегающие и люминесцентные лампы	960 VA (cos f = 0,8), 580 VA (cos f = 0,5)
Энергосберегающие и люминесцентные лампы (Количество электронных балластов)	10 x (1 x 58 W), 5 x (2 x 58 W), 16 x (1 x 36 W), 8 x (2 x 36 W), 16 x (kleiner als 36 W)
Управляющий выход	1-10 В DC/100 мА в соответствии EN 60929/A1
Тип подключения	Винтовые клеммы
Макс. диаметр сечение кабеля	2 x 2,5 mm ²
Монтажная плата	70 x 70 mm
Размер скрываемой части корпуса	Ø 55 mm (NIS, PMI)
Температура окружающей среды	+0 °C ... +50 °C
Степень защиты	IP 40 (если установлен)

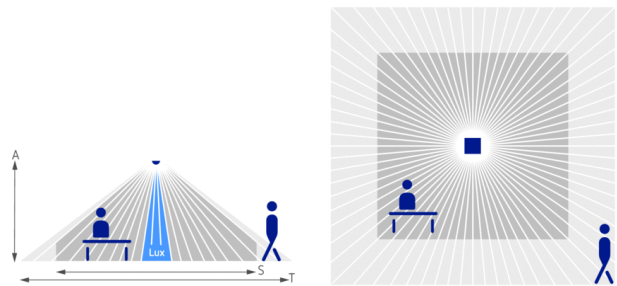
Пример подключения



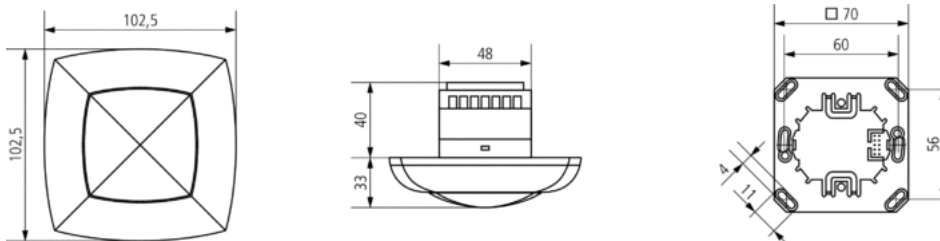


Зона обнаружения

Высота установки (A)	Сидящие люди (S)	Идущие люди (T)
2 m	9 m ² 3 m x 3 m	20 m ² 4,5 m x 4,5 m ± 0,5 m
2,5 m	16 m ² 4 m x 4 m	36 m ² 6 m x 6 m ± 0,5 m
3 m	20 m ² 4,5 m x 4,5 m	49 m ² 7 m x 7 m ± 1 m
3,5 m	-	64 m ² 8 m x 8 m ± 1 m



Чертежи



Аксессуары

Коробка для накладного монтажа compact

- Артикул: 9070514
Подробности ▶ www.theben.de



QuickSet plus

- Артикул: 9070532
Подробности ▶ www.theben.de



Clic

- Артикул: 9070515
Подробности ▶ www.theben.de



QuickSafe

- Артикул: 9070531
Подробности ▶ www.theben.de

