

compact passage 24V

Артикул: 2014090

Описание



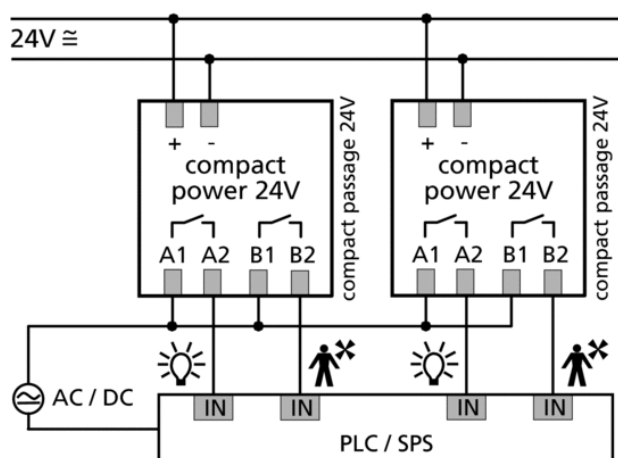
- Датчики присутствия (ИК)
- Смешанное измерение освещенности (естественный + искусственный свет)
- Автоматическое управление освещением и системой ОВК, а также функция мониторинга помещения
- Прямоугольная зона обнаружения для коридоров
- Выход освещения (реле, сухие контакты)
- Выход для подключения систем ОВК (реле, сухие контакты)
- Прямоугольная зона обнаружения (макс. до 30 метров) обеспечивает надежное обнаружение движения и легкость проектирования
- Автоматический и Полуавтоматический режимы управления освещением: В Автоматическом режиме свет включается и выключается автоматически (зависит от присутствия и уровню естественной освещенности); в Полуавтоматическом режиме свет включается вручную, а выключается автоматически (если нет присутствия, и задержка отключения истекла)
 - Ручное управление: освещение можно в любое время включать/выключать с помощью выключателей, пультов ДУ и/или управляющей аппаратуры
 - Функции «Комната/Коридор»: в функции «Коридор» датчик работает, как Лестничное реле - свет выключается по истечении задержки отключения, и не может быть выключен вручную
 - Параллельное подключение Master/Slave: до 10 приборов можно подключить параллельно, для увеличения общей зоны обнаружения. Только Master коммутирует нагрузку. Остальные датчики только передают информацию о присутствии людей в своих зонах обнаружения.
- Каждый датчик может быть подключен как Master или Slave
- Настраиваемый порог срабатывания по освещенности и самообучающаяся задержка отключения
- Функция «Импульс», например, для использования вместе с Лестничным реле
- Для выхода ОВК настраиваемые задержка включения и задержка отключения
 - Функция «Мониторинг помещения»
 - Управление освещением по факторам присутствия людей в помещении и уровню освещенности естественным светом
 - Самообучающаяся задержка отключения (автоматическая оптимизация задержки отключения в соответствии с интенсивностью использования помещения людьми)
 - Функция «Импульс» для совместного использования с Лестничными реле
- Смешанное измерение освещенности (естественный + искусственный свет). Подходит для любых типов ламп: Люминесцентные лампы (FL/PL), галогенные, лампы накаливания, а также светодиодные источники света
- Выход для подключения системы ОВК: реле, сухие контакты; зависит только от присутствия, НЕ зависит от освещенности
- Задержка включения исключает ненужное включение системы ОВК (если человек просто «забежал» в помещение что-то забрать). Контакты реле замыкаются по истечении задержки включения, и только, если до её истечения датчик обнаруживает присутствие
 - Параллельное подключение Master/Master: до 10 приборов можно подключить параллельно. Каждый датчик коммутирует свою группу освещения, в соответствии со своими настройками. Каждый датчик определяет присутствие в своей зоне обнаружения. Используется в больших офисах, где часто остается небольшое количество сотрудников, для зонирования управления освещением. Свет горит не во всем помещении, а только в зонах, где есть люди.
- Чувствительность выхода снижается в режиме «мониторинг».
- Функция «Тест» для проверки правильности подключения и размера зоны обнаружения

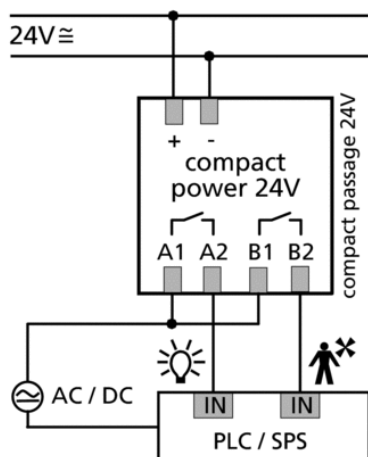
- Настройка датчика с помощью потенциометром на самом приборе или с помощью пульта ДУ QuickSet plus
- До 10 датчиков могут быть подключены параллельно

Технические характеристики

Номинальное напряжение	24 V AC/DC
Рекомендуемая высота установки	2 – 3,5 m
Тип монтажа	Потолочный монтаж
Потребляемая мощность	0,4 W
Измерение освещенности	Смешанное измерение освещенности
Диапазон настройки яркости	10 – 1500 lx
Задержка отключения освещения	Impuls (0,5 s), 10 s-20 min
Тип контактов выхода «Освещение»	Реле Безпотенциальные
Лампы	Лампы накаливания/галогенные, Люминесцентные лампы, Энергосберегающие лампы, LEDs
Энергосберегающие и люминесцентные лампы	50 W (24 V AC/DC), 460 VA (230 V AC), μ , min. 1 V/1 mA
Задержка включения выхода Присутствие	0 s – 10 min
Задержка отключения, выход «Присутствие»	10 s-120 min
Тип контактов выхода «Присутствие»	Реле Безпотенциальные
Коммутационная способность Присутствие	50 W (24 V AC/DC), 460 VA (230 V AC), μ , min. 1 V/1 mA
Релейный выход	Беспотенциальный
Тип подключения	Винтовые клеммы
Макс. диаметр сечение кабеля	2 x 2,5 mm ²
Монтажная плата	70 x 70 mm
Размер скрываемой части корпуса	Ø 55 mm (NIS, PMI)
Температура окружающей среды	+0 °C ... +50 °C
Степень защиты	IP 40

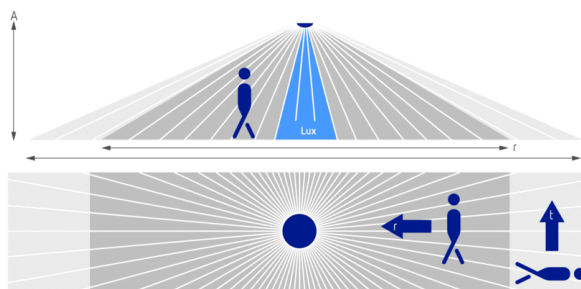
Пример подключения



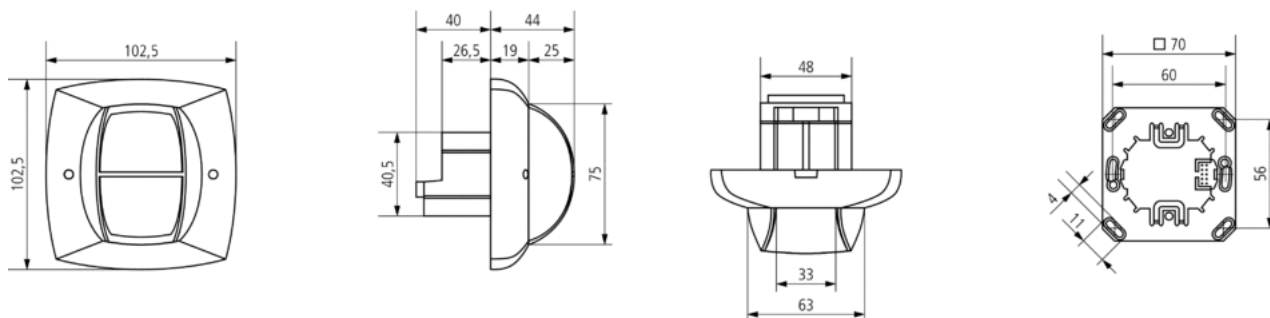


Зона обнаружения

Высота установки (A)	Head on to (r)	Диагональ (t)
2 m	56 m ² 16 m x 3,5 m ± 1,5 m	56 m ² 16 m x 3,5 m ± 1,5 m
2,5 m	72 m ² 18 m x 4 m ± 1,5 m	88 m ² 22 m x 4 m ± 1,5 m
3 m	90 m ² 20 m x 4,5 m ± 1,5 m	135 m ² 30 m x 4,5 m ± 1,5 m
3,5 m	100 m ² 20 m x 5 m ± 1,5 m	150 m ² 30 m x 5 m ± 1,5 m
4 m	100 m ² 20 m x 5 m ± 2 m	150 m ² 30 m x 5 m ± 2 m
4,5 m	100 m ² 20 m x 5 m ± 2 m	150 m ² 30 m x 5 m ± 2 m
5 m	100 m ² 20 m x 5 m ± 2,5 m	150 m ² 30 m x 5 m ± 2,5 m
6 m	100 m ² 20 m x 5 m ± 2,5 m	150 m ² 30 m x 5 m ± 2,5 m



Чертежи



Аксессуары

Коробка для накладного монтажа compact

- Артикул: 9070514
[Подробности ▶ www.theben.de](http://www.theben.de)



QuickSet plus

- Артикул: 9070532
[Подробности ▶ www.theben.de](http://www.theben.de)



Clıc

- Артикул: 9070515
[Подробности ▶ www.theben.de](http://www.theben.de)



QuickSafe

- Артикул: 9070531
 Подробности ▶ www.theben.de

