

Описание

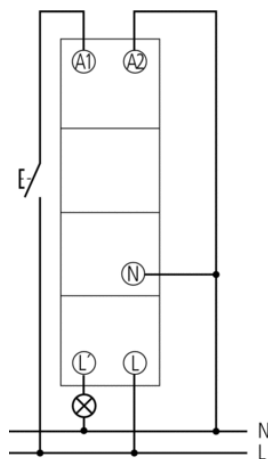


- Универсальный диммер для L, R, и C нагрузок, с автоматическим определением типа подключенной нагрузки
- Нагрузка: до 500 Вт лампы накаливания/галогенные; до 100 Вт ДИММИРУЕМЫЕ энергосберегающие лампы (должно быть указано «dimmbare» на цоколе) (ESL)
- Возможность записи уровня яркости, на который будут включаться лампы
- Настройка минимальной яркости ламп (рекомендуется для ESL)
- Мультивольтовый вход (например, для подключения домофона)
- Низкое собственное энергопотребление
- Запоминание настроек для случая пропадания питания
- Автоматическое отключение нагрузки при перегрузке или перегреве прибора
- Функция «Плавное включение»
- Функция «Постоянно включено» (тест)
- Нет требований по минимально допустимой подключенной нагрузке
- «Мягкое» включение/выключение увеличивает срок службы ламп накаливания и галогенных ламп

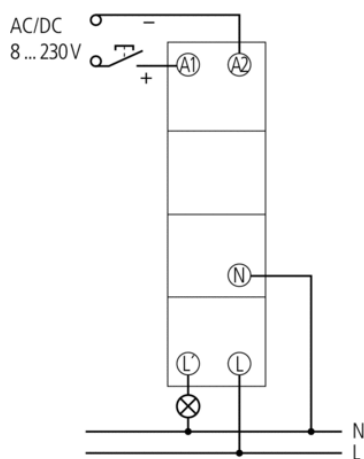
Технические характеристики

Номинальное напряжение	230 V AC
Частота	50 Hz
Ширина	1 модуль
Тип монтажа	DIN рейка
Энергопотребление в режиме ожидания	0,2 W
Лампы накаливания/галогенные	500 W
Трансформатор Электронный (C)	500 W
Трансформатор индуктивный (L)	500 W
Энергосберегающие лампы	100 W (dimmbare)
Температура окружающей среды	-30 °C ... +50 °C
Класс электрической защиты	II
Степень защиты	IP 20

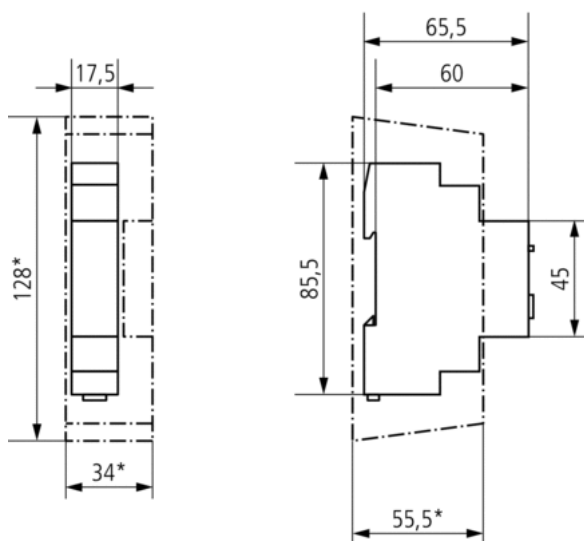
Пример подключения



Артикул: 5320000



Чертежи



Аксессуары

Корпус 17,5 мм для установки на стену

- Артикул: 9070065
[Подробности ▶ www.theben.de](http://www.theben.de)



Передняя панель

- Артикул: 9070001
[Подробности ▶ www.theben.de](http://www.theben.de)

