

## Описание



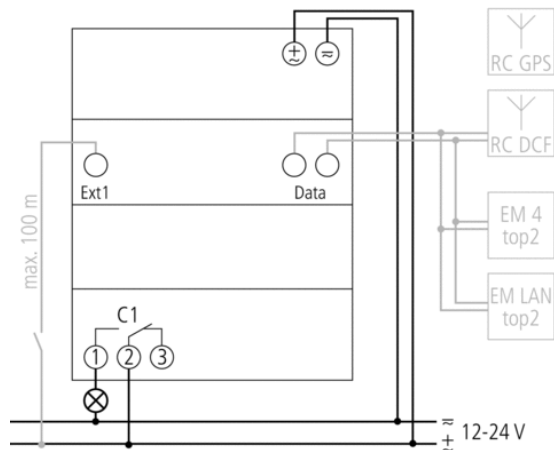
- Цифровые таймеры с годовой и астрономической программами
- Синхронизация времени с помощью антенн DCF или GPS, позиционирование для астропрограммы с помощью GPS антенны
- 1 канал
- Внешние входы
  - Возможность подключения внешних датчиков и управляющей аппаратуры
  - Возможность подключить внешние выключатели (Постоянно Включено/Выключено)
- Могут быть подключены модули расширения
- Карта памяти Obelisk top2 входит в комплект поставки
- Пружинные клеммы DuoFix
  - Для 2 проводов каждая
  - Однопроводочная или многопроводочная жила (с применением гильз и без них)
  - Сечение провода: 0,5 - 2,5 мм<sup>2</sup>
  - Кнопка для легкого извлечения провода
- Текстовое меню настройки прибора
  - Предустановленные дата и время
  - готов к эксплуатации без подключения к сети
- 800 ячеек памяти
- Интерфейс для карты памяти Obelisk top2 (настройка прибора на ПК)
  - Запуск программ с карты памяти
  - Копирование программ
  - Хранение программ
- Карта памяти OBELISK включена в комплект поставки
- Ресурс автономного питания 10 лет (литиевая батарея)
- Замыкание реле происходит при нулевом значении тока, что увеличивает срок службы реле, и позволяет подключить БОЛЬШИЕ нагрузки (кроме версий на 24В)
- Автоматический переход на зимнее/летнее время
  - может быть деактивирована
  - Правила переключения времени для Европы, США и других стран
  - возможность создать собственное правило переключения зимнего/летнего времени
- Время Включения/Выключения
- Программа Импульс
- Программа Цикл
- Широкий функционал настройки годовой программы
  - Простые недельные программы и 14 различных недельных программ с настройкой приоритета и диапазона дат
  - Режимы Постоянно Включено / Постоянно Выключено с высоким приоритетом и настройкой диапазона дат
  - фиксированные и «плавающие» праздники и каникулы, зависящие от даты Пасхи; дни недели и диапазон дат с последовательным повторением
  - Предустановленные государственные праздники Германии, Швейцарии, Франции и др. европейских стран
  - Настроенная программа показывается на дисплее
  - Графическое отображение на ПК годовой программы для каждого канала
- Астрономическая программа (расчет времени восхода и заката солнца для каждого дня года)
  - Настройка задержки срабатывания по времени заката/восхода
  - Возможность ввести координаты местоположения, или выбрать из списка страну/город
  - Возможность создать на ПК собственный список городов (избранные) и таблицы времени переключения по астрономической программе
  - Настройка включения/выключения по времени пользователя

- Моделирование переключений по астропрограмме (расчет количества срабатываний реле за год, суммарного время работы и т.п.)
- Различные настройки астрономической программы (Вкл на закате/ Выкл на восходе; Вкл на восходе/Выкл на закате; Импульс по расчетному времени)
- Принудительное переключение
- Переключение Постоянно Включено / Постоянно выключено
- Таймер обратного отсчета
- Встроенный счетчик часов наработки
  - Сброс настроек
  - Сервисная функция для контроля интервалов технического обслуживания
- Программа праздничных дней, каникул
- Две случайные программы
- Подсветка дисплея (может быть отключена)
- Защита PIN кодом

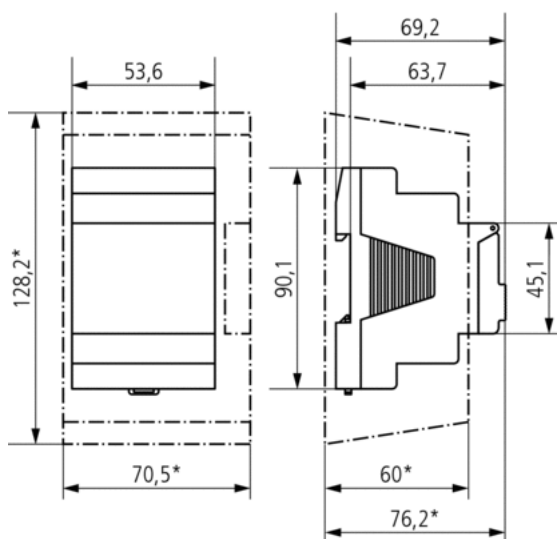
### Технические характеристики

Номинальное напряжение	12 – 24 V UC
Частота	50 – 60 Hz
Ширина	3 модуль
Тип монтажа	DIN рейка
Тип контактов	Перекидной контакт
Релейный выход	Фазонезависимый
Ширина открытия	< 3 mm
Программа	Годовая программа, Астрономическая программа
Количество каналов	1
Внешние входы	1
Количество ячеек памяти	800
Резервное питание	8 лет
Коммутационная способность при 250 В AC, cos φ = 1	16 A
Коммутационная способность при 250 В AC, cos φ = 0,6	2 A
Лампы накаливания/галогенные 230 В	1400 W
Энергосберегающие лампы 230 В	7 x 7 W, 6 x 11 W, 5 x 15 W, 5 x 20 W, 4 x 23 W
Коммутационная способность мин.	ca. 10 mA
Минимальный время переключения	1 s
Точность хода	≤ ± 0,5 с/день (кварц) или DCF77/GPS
время	Кварц/DCF77/GPS
Энергопотребление в режиме ожидания	1,5 W
Содержит карту памяти	<input type="checkbox"/>
Тип подключения	Пружинные клеммы DuoFix
Клавиатура	4 кнопки
Материалы корпуса и изоляции	Термостойкий самозатухающий термопластик
Степень защиты	IP 20
Класс электрической защиты	II в соответствии с EN 60 730-1
Температура окружающей среды	-30 °C ... +45 °C

## Пример подключения



## Чертежи



## Аксессуары

### Антенна top2 RC-GPS

- Артикул: 9070610  
[Подробности ▶ www.theben.de](http://www.theben.de)



### EM 4 top2

- Артикул: 6490104  
[Подробности ▶ www.theben.de](http://www.theben.de)



### EM LAN top2

- Артикул: 6490900  
[Подробности ▶ www.theben.de](http://www.theben.de)



### Антенна top2 RC-DCF

- Артикул: 9070410  
[Подробности ▶ www.theben.de](http://www.theben.de)



### Корпус 52,5 мм для установки на стену

- Артикул: 9070050  
[Подробности ▶ www.theben.de](http://www.theben.de)



### Комплект программирования OBELISK top2

- Артикул: 9070409  
[Подробности ▶ www.theben.de](http://www.theben.de)



Артикул: 6414300

#### Карта памяти OBELISK top2

- Артикул: 9070404  
 Подробности ▶ [www.theben.de](http://www.theben.de)



#### Передняя панель

- Артикул: 9070001  
 Подробности ▶ [www.theben.de](http://www.theben.de)

