

TR 642 top2

Артикул: 6420100

Описание



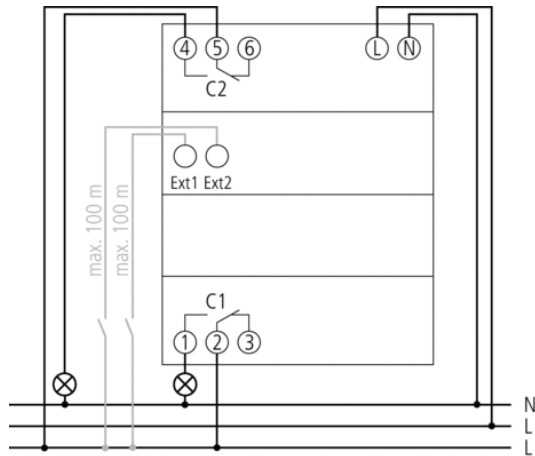
- Цифровые таймеры с годовой и астрономической программами
- 2 канала
- 2 внешних входа
 - Возможность подключения внешних датчиков и управляющей аппаратуры
 - Возможность подключить внешние выключатели (Постоянно Включено/Выключено)
- Пружинные клеммы DuoFix
 - Для 2 проводов каждая
 - Однопроводочная или многопроводочная жила (с применением гильз и без них)
 - Сечение провода: 0,5 - 2,5 мм²
 - Кнопка для легкого извлечения провода
- Текстовое меню настройки прибора
 - Предустановленные дата и время
 - готов к эксплуатации без подключения к сети
- 800 ячеек памяти
- Интерфейс для карты памяти Obelisk top2 (настройка прибора на ПК)
 - Запуск программ с карты памяти
 - Копирование программ
 - Хранение программ
- Карта памяти OBELISK включена в комплект поставки
- Ресурс автономного питания 10 лет (литиевая батарея)
- Замыкание реле происходит при нулевом значении тока, что увеличивает срок службы реле, и позволяет подключить БОльшие нагрузки (кроме версий на 24В)
- Автоматический переход на зимнее/летнее время
 - может быть деактивирована
 - Правила переключения времени для Европы, США и других стран
 - возможность создать собственное правило переключения зимнего/летнего времени
- Время Включения/Выключения
- Программа Импульс
- Программа Цикл
- Широкий функционал настройки годовой программы
 - Простые недельные программы и 14 различных недельных программ с настройкой приоритета и диапазона дат
 - Режимы Постоянно Включено / Постоянно Выключено с высоким приоритетом и настройкой диапазона дат
 - фиксированные и «плавающие» праздники и каникулы, зависящие от даты Пасхи; дни недели и диапазон дат с последовательным повторением
 - Предустановленные государственные праздники Германии, Швейцарии, Франции и др. европейских стран
 - Настроенная программа показывается на дисплее
 - Графическое отображение на ПК годовой программы для каждого канала
- Астрономическая программа (расчет времени восхода и заката солнца для каждого дня года)
 - Настройка задержки срабатывания по времени заката/восхода
 - Возможность ввести координаты местоположения, или выбрать из списка страну/город
 - Возможность создать на ПК собственный список городов (избранные) и таблицы времени переключения по астрономической программе
 - Настройка включения/выключения по времени пользователя
 - Моделирование переключений по астропрограмме (расчет количества срабатываний реле за год, суммарного время работы и т.п.)
 - Различные настройки астрономической программы (Вкл на закате/ Выкл на восходе; Вкл на восходе/Выкл на закате; Импульс по расчетному времени)

- Принудительное переключение
- Переключение Постоянно Включено / Постоянно выключено
- Таймер обратного отсчета
- Встроенный счетчик часов наработки
 - Сброс настроек
 - Сервисная функция для контроля интервалов технического обслуживания
- Программа праздничных дней, каникул
- Две случайные программы
- Подсветка дисплея (может быть отключена)
- Защита PIN кодом

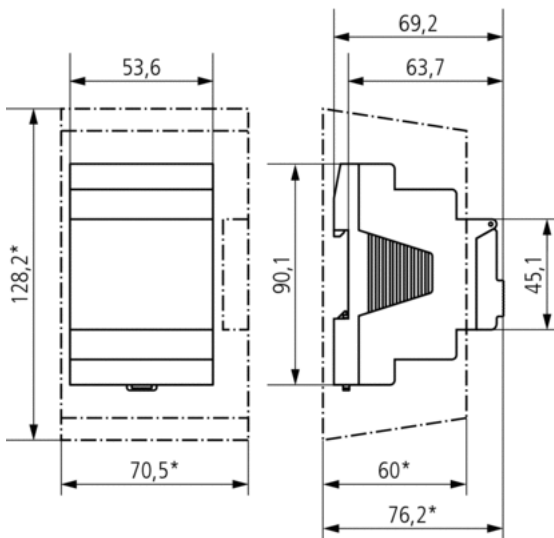
Технические характеристики

Номинальное напряжение	110 – 240 V AC
Частота	50 – 60 Hz
Ширина	3 модуль
Тип монтажа	DIN рейка
Тип контактов	2 перекидных контакта
Релейный выход	Фазонезависимый
Ширина открытия	< 3 mm
Программа	Годовая программа, Астрономическая программа
Количество каналов	2
Внешние входы	2
Количество ячеек памяти	800
Резервное питание	8 лет
Коммутационная способность при 250 В AC, cos φ = 1	16 A
Коммутационная способность при 250 В AC, cos φ = 0,6	10 A
Лампы накаливания/галогенные 230 В	2600 W
Лампы накаливания/галогенные 120 В	1300 W
Энергосберегающие лампы 230 В	37 x 7 W, 30 x 11 W, 26 x 15 W, 26 x 20 W, 11 x 23 W
Энергосберегающие лампы 120 В	18 x 7 W, 15 x 11 W, 13 x 15 W, 13 x 20 W, 11 x 23 W
Коммутационная способность мин.	ca. 10 mA
Минимальный время переключения	1 s
Точность хода	≤ ± 0.5 с/день (кварц)
время	Кварц
Энергопотребление в режиме ожидания	~0,6 W
Содержит карту памяти	–
Тип подключения	Пружинные клеммы DuoFix
Клавиатура	4 кнопки
Материалы корпуса и изоляции	Термостойкий самозатухающий термопластик
Степень защиты	IP 20
Класс электрической защиты	II в соответствии с EN 60 730-1
Температура окружающей среды	-30 °C ... +45 °C

Пример подключения



Чертежи



Аксессуары

Корпус 52,5 мм для установки на стену

- Артикул: 9070050
Подробности ► www.theben.de



Комплект программирования OBELISK top2

- Артикул: 9070409
Подробности ► www.theben.de



Карта памяти OBELISK top2

- Артикул: 9070404
Подробности ► www.theben.de



Передняя панель

- Артикул: 9070001
Подробности ► www.theben.de

