

Описание

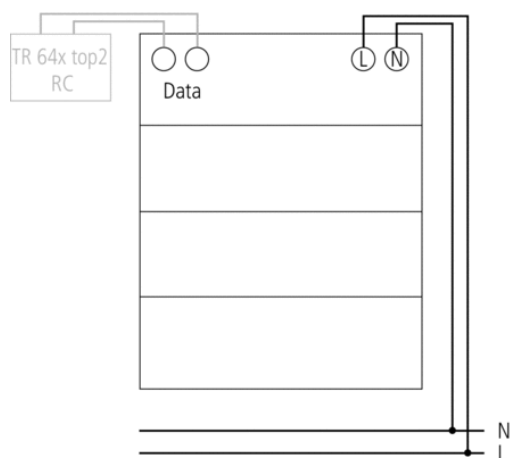


- Модуль с интерфейсом Ethernet для управления таймерами TR 641 top2 RC, TR 642 top2 RC и TR 644 top2 RC по сети LAN-DSL
- Удаленная настройка с помощью комплекта и ПО Obelisk top2
- Прямой удаленный доступ к реле времени (например, проверка статуса канала, выполнение ручного переключения, проверка времени)
- Ширина 3 TE

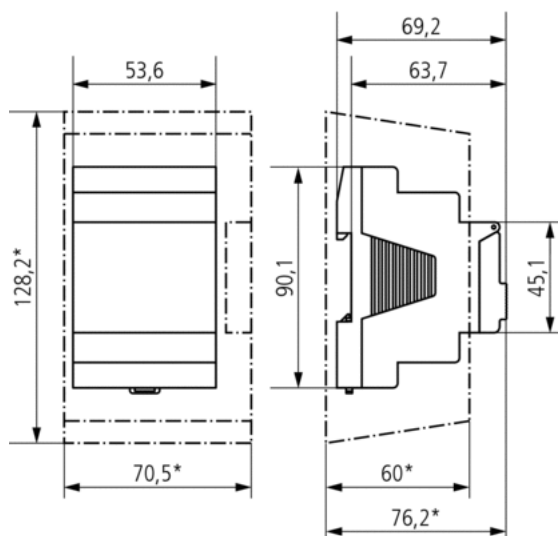
Технические характеристики

Номинальное напряжение	230 V AC
Частота	50 – 60 Hz
Ширина	3 модуль
Тип монтажа	DIN рейка
Программа	Годовая программа
Энергопотребление в режиме ожидания	3,2 W
Содержит карту памяти	–
Тип подключения	Пружинные клеммы DuoFix
Материалы корпуса и изоляции	Термостойкий самозатухающий термопластик
Степень защиты	IP 20
Класс электрической защиты	II в соответствии с EN 60 730-1
Температура окружающей среды	-30 °C ... +50 °C

Пример подключения



Чертежи



Аксессуары

Корпус 52,5 мм для установки на стену

- Артикул: 9070050
Подробности ► www.theben.de



Передняя панель

- Артикул: 9070001
Подробности ► www.theben.de

