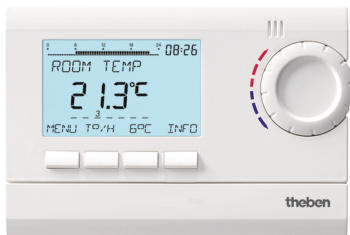


Описание



- Микропроцессорные терморегуляторы
- Без автономного питания (требуют подключения к сети 220В)
- Используется для энергоэффективного управления температурой в домах, квартирах, офисах, и т.д.
- Подсветка дисплея при нажатии на клавиши
- Внешние входы для подключения датчика присутствия, внешнего датчика температуры, датчика теплого пола, датчика открытия окна, или телефонного контакта
- Встроенный датчик температуры
- 3 различные недельные программы
- Функция оптимизации для автоматической коррекции старта отопительной системы
- Три уставки комфортной температуры и 2 уставки пониженной температуры могут быть настроены
- Уставка температуры быстро подстраивается поворотным переключателем
- Кнопка INFO позволяет быстро просмотреть текущие настройки
- Быстрый запуск прибора с тремя стандартными программами с индивидуально изменяемыми уставками комфортной и пониженной температуры
- Программы Party (Гости) и ECO (экономичный режим)
- Автоматический переход на зимнее/летнее время
- Могут быть настроены различные типы управления (Период ШИМ, Гистерезис)
- Стандартные настройки уставок, режимов и типа управления отопительной системой позволяют в большинстве случаев использовать прибор без дополнительной его настройки
- 24 программируемых точек переключения режимов отопления в течение дня
- Настенный врезной или накладной монтаж

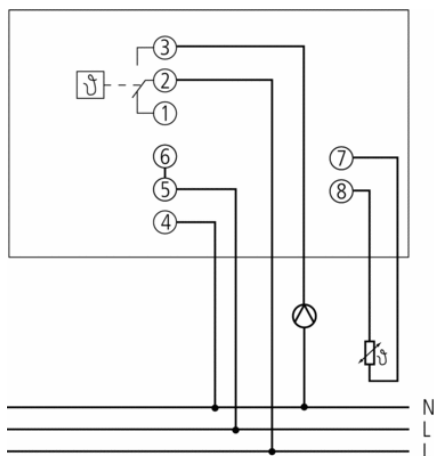
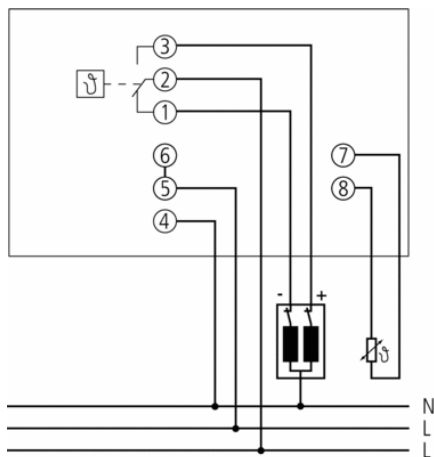
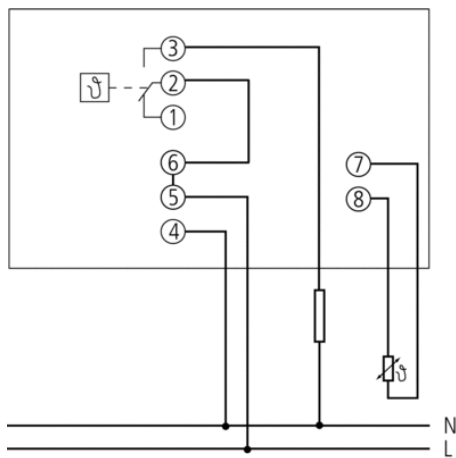
Технические характеристики

Номинальное напряжение	230 V AC
Частота	50 Hz
Тип подключения	3-/4-conductors
Тип контактов	Перекидной контакт
Коммутационная способность	6 A (при 250 В AC, cos φ = 1), 1 A (при 250 В AC, cos φ = 0.6)
Коммутационная способность мин.	1 mA
Диапазон настройки температуры	+6 °C ... +30 °C
Диапазон настройки температуры антизамерзания	+6 °C ... +10 °C
Отображение температуры	ровно 0.1 C
время	Кварц
Программа	Недельная программа, Суточная программа, Программа праздничных дней, 3 стандартные программы
Количество ячеек памяти	42 макс. 24 на программу
Внешние входы	1
Типы управления	Широтно-импульсная модуляция, Гистерезис контроллер
Период управления	5 – 30 min
Диапазон настройки захвата	0,2 – 5 K
Точность управления	≤ ± 0.2 K
Режим работы	Тип 1 В в соответствии с EN 60730-1

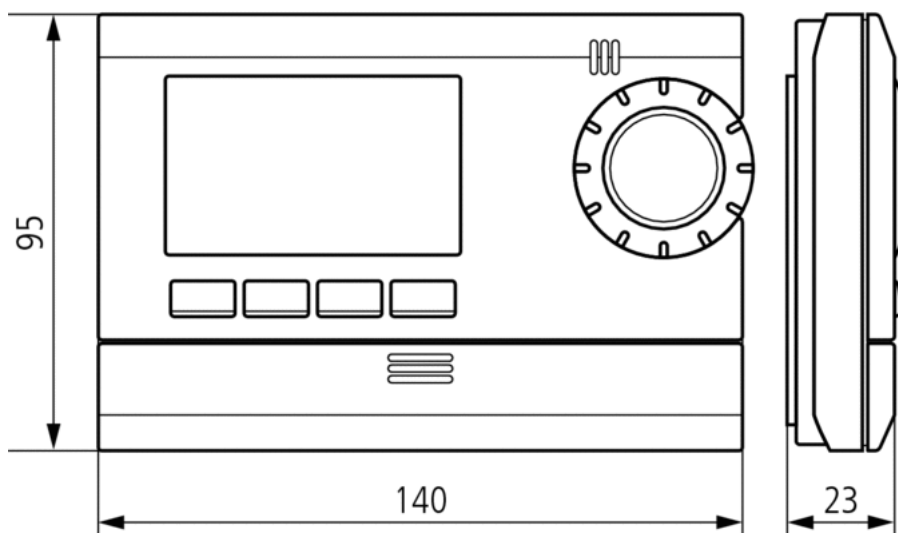
Артикул: 8320132

Типы управления	2-точки
Релейный выход	Беспотенциальный, не для SELV
Подходит для SELV (безопасного низкого напряжения)	Нет
Точность хода	$\leq \pm 1$ с/день (кварц)
Резервное питание	5 часов
Энергопотребление в режиме ожидания	0,4 W
Тип монтажа	Настенный монтаж
Степень защиты	IP 20
Класс электрической защиты	II в соответствии с EN 60 730-1

Пример подключения



Чертежи



Аксессуары

Привод клапана ALPHA 4 230 V

- Артикул: 9070438
Подробности ▶ www.theben.de



Привод клапанов ALPHA 4 24 V

- Артикул: 9070439
Подробности ▶ www.theben.de



Датчик температуры

- Артикул: 9070321
Подробности ▶ www.theben.de



Датчик температуры RAMSES IP 65

- Артикул: 9070459
Подробности ▶ www.theben.de

